

Kugelhahn

Art. 03-117 12

PN40/16

ball valve

voller Durchgang

PTFE-Kugel- und Spindeldichtung

Form: Durchgangsform

Anschluß: Innengewinde nach ISO 228/1

Gehäuse: Pressmessing

Innenteile: Pressmessing, hartverchromt

Sitzdichtung: PTFE

Temperaturbereich: 0°C -120°C

Anwendungsbereich: neutrale Gase, Schmieröl,
Kalt- und Warmwasser

full bore

PTFE ball- and stem-sealing

Form: straight form

Connection: female thread acc. to ISO228/1

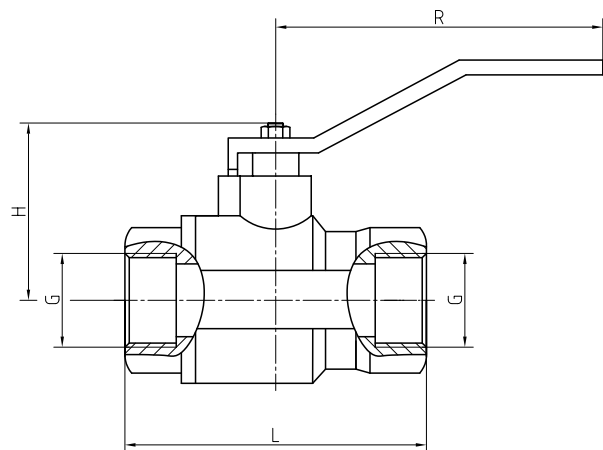
Body: brass

Inner parts: brass chrome-plated

Seat sealing: PTFE

temperature range: 0°C -120°C

application range: neutral gases, lubrication oil,
cold and warm water



G	C	B	A	D	CH	kg											
1/4	64	55	80	11,5	22	0,2											
3/8	64	55	80	11,5	22	0,2											
1/2	76	56	80	15	24	0,2											
3/4	84	62	100	16,5	27	0,4											
1	97	67	100	19,5	36	0,6											
1 1/4	115	80	120	21,5	47	0,9											
1 1/2	127	100	150	21,5	49	1,4											
2	151	108	150	26	65	2,2											

Alle Angaben sind unverbindlich und bleiben technischen Änderungen vorbehalten.
All data are not binding and subjected to change without notice.



Fritz Barthel Armaturen GmbH & Co. KG

Schnackenburgallee 16
22525 Hamburg (Germany)

Phone +49 (0) 40 398202-0
Fax +49 (0) 40 398202-77

E-Mail post@barthel-armaturen.de
Internet www.barthel-armaturen.de

09.2016