

Flansch-Kükenhahn

Art. 03-095J05K

05K

flanged cock valve

JIS F7381

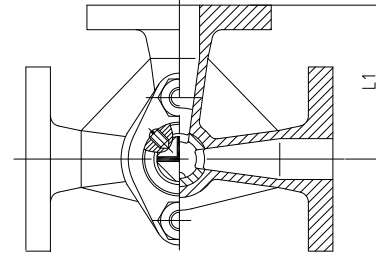
Stopfbuchse und L-Bohrung
mit Hebel

Form: 3-Wege-Form

Anschluß: Flansche nach JIS B2220 - 5K

Temperaturbereich: -10°C - 80°C

Anwendungsbereich: neutrale Gase, Seewasser,
Kalt- und Warmwasser



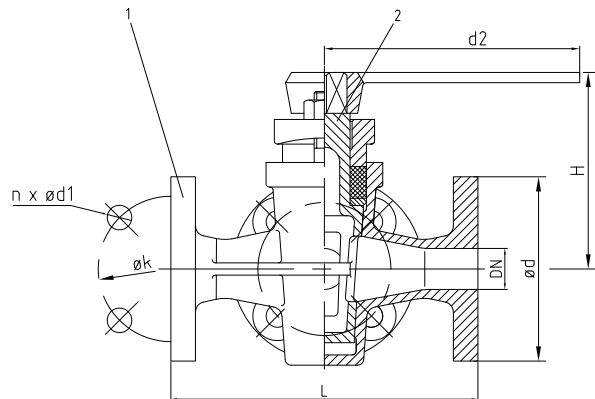
*gland packing and L-port
with lever*

Form: 3-way type

Connection: flanges acc. to JIS B2220 - 5K

temperature range: -10°C - 80°C

application range: neutral gases, seawater, cold
and warm water



1	Gehäuse/body	Bronze	bronze	BC6
2	Küken/cock	Bronze	bronze	BC6

DN	L	L1	H	ød	øk	n x ød1	d2	kg							IMPA
025	130	65	105	95	75	4 x 12	160	5,0							751606
032	160	80	125	115	90	4 x 15	180	8,0							751607
040	170	85	135	120	95	4 x 15	190	10,5							751608
050	190	95	163	130	105	4 x 15	200	16,0							751609
065	220	210	201	155	130	4 x 15	250	24,0							751610

Alle Angaben sind unverbindlich und bleiben technischen Änderungen vorbehalten.
All data are not binding and subjected to change without notice.



Fritz Barthel Armaturen GmbH & Co. KG

Schnackenburgallee 16
22525 Hamburg (Germany)

Phone +49 (0) 40 398202-0
Fax +49 (0) 40 398202-77

E-Mail post@barthel-armaturen.de
Internet www.barthel-armaturen.de

11.2015