

### Muffenhahn

Art. 03-067

PN16

#### cock female thread

Gehäuse: Rotguss (2.1096 / CC491K)

Innenteile: Rotguss

Sitzdichtung: -

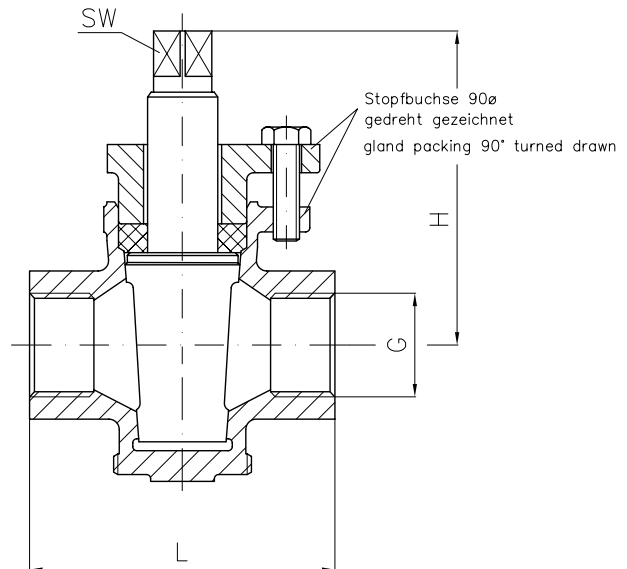
Temperaturbereich: 0°C - 80°C

Body: gunmetal

Inner parts: gunmetal

Seat sealing: -

temperature range: 0°C - 80°C



G	L	H	SW	kg							
3/8	45	60	8	0,5							
1/2	55	68	11	0,5							
3/4	65	77	12	0,8							
1	80	90	14	1,2							
1 1/4	90	100	17	1,8							
1 1/2	100	110	19	2,6							
2	120	127	24	3,8							
2 1/2	140	145	27	6,5							
3	165	165	36	11,0							

Alle Angaben sind unverbindlich und bleiben technischen Änderungen vorbehalten.  
All data are not binding and subjected to change without notice.



**Fritz Barthel Armaturen GmbH & Co. KG**

Schnackenburgallee 16  
22525 Hamburg (Germany)

Phone +49 (0) 40 398202-0  
Fax +49 (0) 40 398202-77

E-Mail post@barthel-armaturen.de  
Internet www.barthel-armaturen.de

06.2010