

Verschraubungs-3-Wegehahn

Art. 03-036

PN25

3-way cock

DIN 87020

(> DN 20 Hahnschlüssel)

Gehäuse: Rotguss (2.1096 / CC491K)

Innenteile: Rotguss

Sitzdichtung: metallisch

Temperaturbereich: 0°C - 80°C

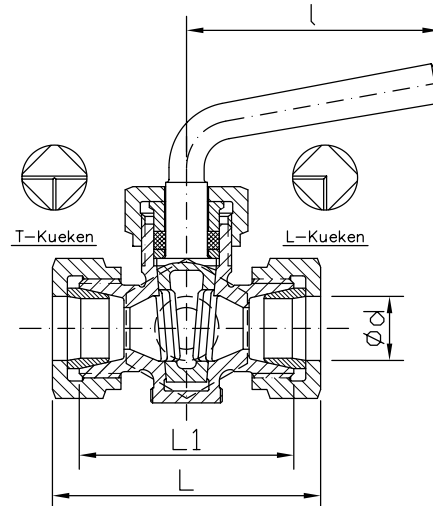
(> DN 20 wrench)

Body: gunmetal

Inner parts: gunmetal

Seat sealing: metallic

temperature range: 0°C - 80°C



DN	ød	L	L1	l	kg							
6	10	66	56	60	0,5							
8	12	74	60	70	0,7							
10	14	78	62	70	0,8							
12	16	90	76	85	1,2							
16	20	92	76	85	1,4							
20	25	106	84	120	1,8							
25	30	120	96	130	2,4							

Andere Ausführungen:

Art.-Nr. 03-036L DIN 87020-C L-Küken

Art.-Nr. 03-036T DIN 87020-D T-Küken

other types:

art.-no. 03-036L DIN 87020-C L-port

art.-no. 03-036T DIN 87020-D T-port

Alle Angaben sind unverbindlich und bleiben technischen Änderungen vorbehalten.
All data are not binding and subjected to change without notice.



Fritz Barthel Armaturen GmbH & Co. KG

Schnackenburgallee 16
22525 Hamburg (Germany)

Phone +49 (0) 40 398202-0
Fax +49 (0) 40 398202-77

E-Mail post@barthel-armaturen.de
Internet www.barthel-armaturen.de

06.2010