

Verschraubungshahn

Art. 03-027

PN16

gland cock

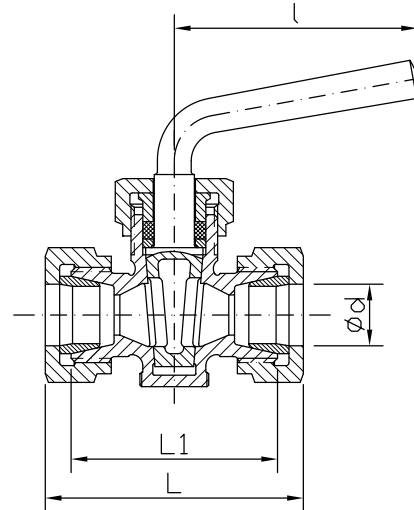
DIN 87020-B

(> DN 20 mit Hahnschlüssel)

Gehäuse: Rotguss (2.1096 / CC491K)
 Innenteile: Rotguss
 Sitzdichtung: metallisch
 Temperaturbereich: 0°C - 120°C

(> DN 20 wrench)

Body: gunmetal
 Inner parts: gunmetal
 Seat sealing: metallic
 temperature range: 0°C - 120°C



DN	ød	L	L1	l	kg							
4	8	62	56	55	0,3							
6	10	66	56	60	0,4							
8	12	74	60	70	0,5							
10	14	78	62	70	0,6							
12	16	90	76	85	0,8							
16	20	92	76	85	1,0							
20	25	106	84	110	1,3							
25	30	120	96	120	1,7							

Andere Ausführung:
 Art.-Nr. 03-030 Schneidringverschraubungen
 (DIN 87015-B)

other type:
 art.-no. 03-030 cutting ring connections (DIN
 87015-B)

Alle Angaben sind unverbindlich und bleiben technischen Änderungen vorbehalten.
 All data are not binding and subjected to change without notice.



Fritz Barthel Armaturen GmbH & Co. KG

Schnackenburgallee 16
 22525 Hamburg (Germany)

Phone +49 (0) 40 398202-0
 Fax +49 (0) 40 398202-77

E-Mail post@barthel-armaturen.de
 Internet www.barthel-armaturen.de

06.2010