

### Zapfen-Ablasshahn (Öltankhahn)

Art. 03-010

PN6

drain cock (oil tank cock) male thread

DIN 87003

Gehäuse: Rotguss (2.1096 / CC491K)

Innenteile: Rotguss

Sitzdichtung: metallisch

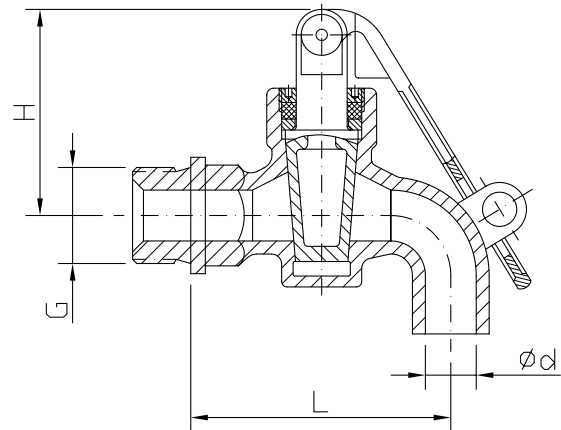
Temperaturbereich: 0°C - 80°C

Body: gunmetal

Inner parts: gunmetal

Seat sealing: metallic

temperature range: 0°C - 80°C



G	L	H	ød	kg							
1/2	65	53	9	0,3							
3/4	84	69	14	0,4							
1	97	83	18	0,7							

Alle Angaben sind unverbindlich und bleiben technischen Änderungen vorbehalten.  
All data are not binding and subjected to change without notice.



**Fritz Barthel Armaturen GmbH & Co. KG**

Schnackenburgallee 16  
22525 Hamburg (Germany)

Phone +49 (0) 40 398202-0  
Fax +49 (0) 40 398202-77

E-Mail post@barthel-armaturen.de  
Internet www.barthel-armaturen.de

06.2010