

Flansch-Keil-Flachschieber

Art. 02-026

PN10/6

flange wedge gate valve

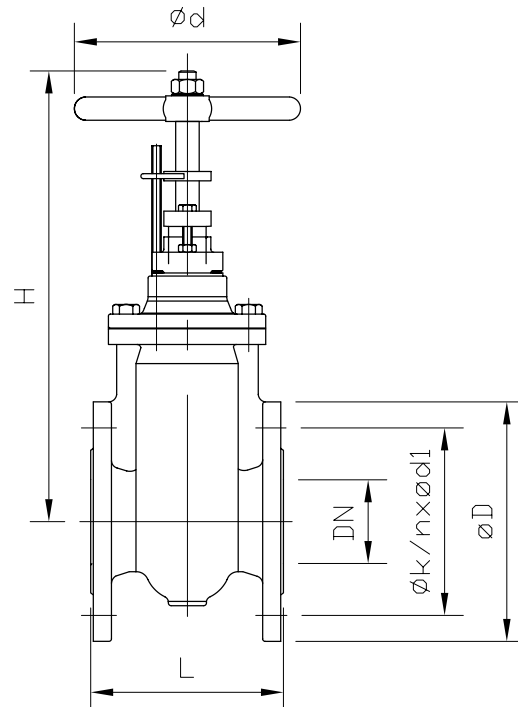
DIN 3352 (86703)

Flansche geb. nach DIN EN 1092 PN10/16

Gehäuse: Grauguss
 Innenteile: Niro
 Sitzdichtung: metallisch
 Temperaturbereich: -10°C - 120°C

flanges acc. to DIN EN 1092 PN10/16

Body: cast iron
 Inner parts: stainless steel
 Seat sealing: metallic
 temperature range: -10°C - 120°C



DN	L	H	ød	øD	øk	n x ød1	kg				
40	140	265	140	150	110	4 x 18	11,5				
50	150	270	140	165	125	4 x 18	12,8				
65	170	295	160	185	145	4 x 18	18,0				
80	180	325	160	200	160	8 x 18	21,5				
100	190	365	200	220	180	8 x 18	26,5				
125	200	440	200	250	210	8 x 18	41,5				
150	210	490	200	285	240	8 x 22	52,0				
200	230	610	250	340	295	8 x 22	81,0				
250	250	730	315	395	350	12 x 22	123,0				
300	270	850	315	445	400	12 x 22	165,0				
350	290	950	400	505	460	16 x 22	222,0				
400	310	1025	400	565	515	16 x 26	281,0				
500	350	1280	500	670	620	20 x 26	445,0				
600	390	1475	500	780	725	20 x 30	610,0				

Alle Angaben sind unverbindlich und bleiben technischen Änderungen vorbehalten.
 All data are not binding and subjected to change without notice.



Fritz Barthel Armaturen GmbH & Co. KG

Schnackenburgallee 16
 22525 Hamburg (Germany)

Phone +49 (0) 40 398202-0
 Fax +49 (0) 40 398202-77

E-Mail post@barthel-armaturen.de
 Internet www.barthel-armaturen.de

06.2010