

Flansch-Kopfstückschieber

Art. 02-010J10K

10K

flanged gate valve

JIS F7368

eingeschraubtes Kopfstück

Stopfbuchspackung

nicht steigende Spindel

Form: Durchgangsform

Anschluß: Flansche nach JIS B2220 - 10K

Temperaturbereich: -10°C - 120°C

Anwendungsbereich: neutrale Gase, Schmieröl,
Wasser bis 100°C, Seewasser, Kalt- und
Warmwasser

screwed bonnet

gland packing

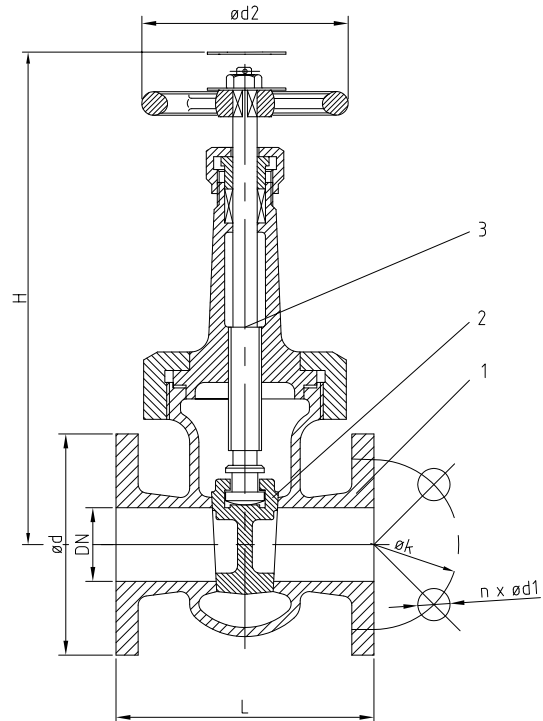
non-rising stem

Form: straight type

Connection: flanges acc. to JIS B2220 - 10K

temperature range: -10°C - 120°C

application range: neutral gases, lubrication oil,
water up to 100°C, seawater, cold and warm water



1	Gehäuse/body	Bronze	bronze	BC6
2	Keil/wedge	Bronze	bronze	BC6
3	Spindel/stem	Messing	brass	C3771BD

DN	L	H	ød	øk	n x ød1	ød2	kg							IMPA
015	100	175	95	70	4 x 15	80	2,0							750961
020	110	200	100	75	4 x 15	100	2,6							750962
025	120	220	125	90	4 x 19	125	3,1							750963
032	140	250	135	100	4 x 19	125	4,1							750964
040	150	290	140	105	4 x 19	140	5,1							750965

Alle Angaben sind unverbindlich und bleiben technischen Änderungen vorbehalten.
All data are not binding and subjected to change without notice.



Fritz Barthel Armaturen GmbH & Co. KG

Schnackenburgallee 16
22525 Hamburg (Germany)

Phone +49 (0) 40 398202-0
Fax +49 (0) 40 398202-77

E-Mail post@barthel-armaturen.de
Internet www.barthel-armaturen.de

11.2015