

Muffen-Absperrschieber

Art. 02-005

PN16

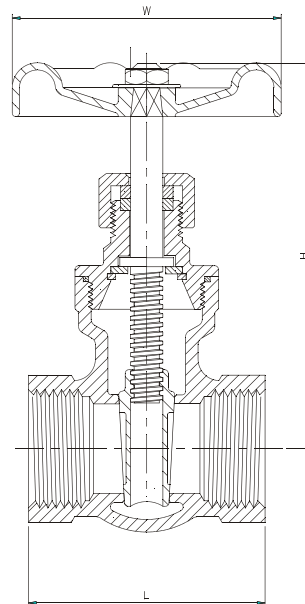
gate valve screwed ends

Innengewinde nach ISO 228/1

Gehäuse: Edelstahl
 Innenteile: Edelstahl
 Sitzdichtung: PTFE
 Temperaturbereich: -20°C - 200°C

female thread acc. to ISO 228/1

Body: stainless steel
 Inner parts: stainless steel
 Seat sealing: PTFE
 temperature range: -20°C - 200°C



G	L	H	W	kg							
1/2	55	101	70	0,44							
3/4	60	108	70	0,54							
1	65	118	80	0,66							
1 1/4	75	132	80	0,98							
1 1/2	85	149	90	1,42							
2	95	175	100	2,06							
2 1/2	116	213	140	5,8							
3	130	241	140	8,8							

Alle Angaben sind unverbindlich und bleiben technischen Änderungen vorbehalten.
 All data are not binding and subjected to change without notice.



Fritz Barthel Armaturen GmbH & Co. KG

Schnackenburgallee 16
 22525 Hamburg (Germany)

Phone +49 (0) 40 398202-0
 Fax +49 (0) 40 398202-77

E-Mail post@barthel-armaturen.de
 Internet www.barthel-armaturen.de

06.2010