

Flansch-Rückschlagventil

Art. 01-709

PN40

flange check valve

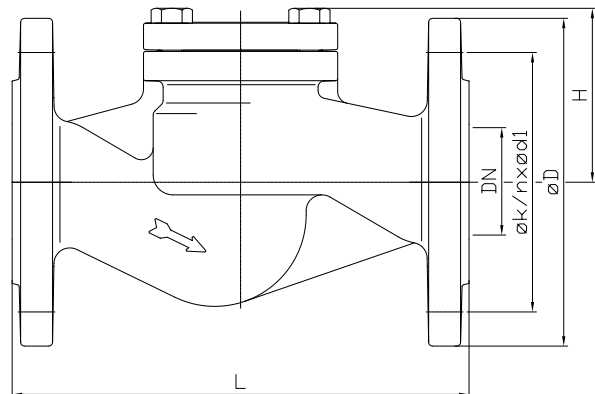
DIN 86253-A

Flansche nach DIN PN40

Gehäuse: Stahlguss
 Innenteile: Edelstahl
 Sitzdichtung: metallisch
 Temperaturbereich: -20°C - 450°C

flanges acc. to DIN PN40

Body: cast steel
 Inner parts: stainless steel
 Seat sealing: metallic
 temperature range: -20°C - 450°C



DN	L	H	øD	øk	n x ød1	kg						
15	130	70	95	65	4 x 14	3,8						
20	150	70	105	75	4 x 14	4,9						
25	160	80	115	85	4 x 14	5,9						
32	180	80	140	100	4 x 18	7,1						
40	200	85	150	110	4 x 18	10,4						
50	230	95	165	125	4 x 18	12,3						
65	290	110	185	145	8 x 18	22,7						
80	310	130	200	160	8 x 18	28,5						
100	350	155	235	190	8 x 22	40,0						
125	400	165	270	220	8 x 26	64,0						
150	480	215	300	250	8 x 26	90,0						
200	600	285	375	320	12 x 30	170,0						
250	730	325	450	385	12 x 33	240,0						
300	850	365	515	450	16 x 33	374,0						

Andere Ausführung:
 Art.-Nr. 01-709OF ohne Feder
 Auf Anfrage auch mit Rotguss-Innenteilen
 und/oder in Eckform erhältlich.

other type:
 art.-no. 01-709OF without spring
 inner parts bronze and/or angle type on
 request.

Alle Angaben sind unverbindlich und bleiben technischen Änderungen vorbehalten.
 All data are not binding and subjected to change without notice.



Fritz Barthel Armaturen GmbH & Co. KG

Schnackenburgallee 16
 22525 Hamburg (Germany)

Phone +49 (0) 40 398202-0
 Fax +49 (0) 40 398202-77

E-Mail post@barthel-armaturen.de
 Internet www.barthel-armaturen.de

06.2010