

Muffen-Kugelrückschlagventil

Art. 01-658

PN16

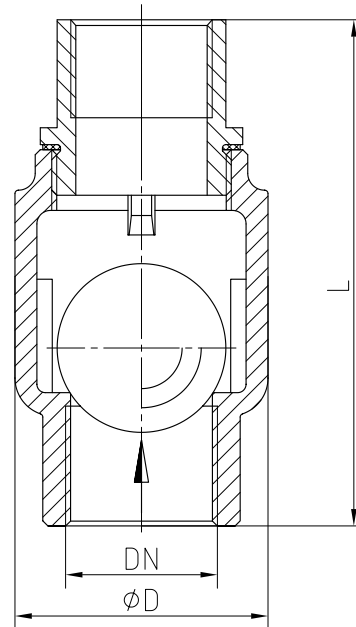
threaded ball type check valve

Innengewinde nach ISO 228/1

Gehäuse: Messing
 Innenteile: Messing
 Sitzdichtung: Gummi
 Temperaturbereich: 0°C - 130°C

female thread acc. to ISO 228/1

Body: brass
 Inner parts: brass
 Seat sealing: rubber
 temperature range: 0°C - 130°C



DN	L	øD	kg									
3/8	58	30	0,2									
1/2	90	45	0,5									
3/4	100	50	0,6									
1	110	60	1									
1 1/4	125	70	1,3									
1 1/2	160	80	2,5									

Alle Angaben sind unverbindlich und bleiben technischen Änderungen vorbehalten.
 All data are not binding and subjected to change without notice.



Fritz Barthel Armaturen GmbH & Co. KG

Schnackenburgallee 16
 22525 Hamburg (Germany)

Phone +49 (0) 40 398202-0
 Fax +49 (0) 40 398202-77

E-Mail post@barthel-armaturen.de
 Internet www.barthel-armaturen.de

06.2010