

Schwimmerventil, einsitzig

Art. 01-613

PN 10

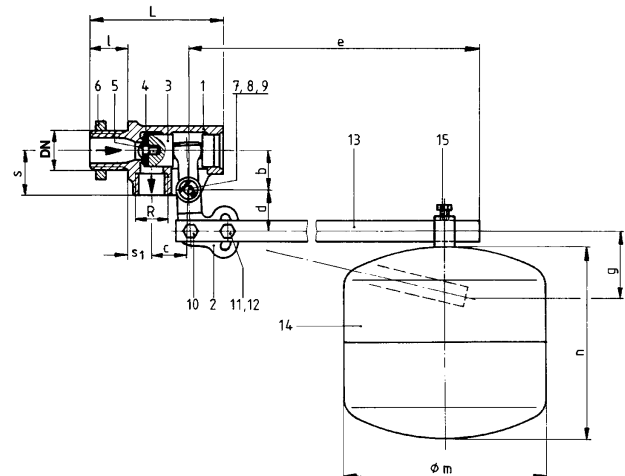
floating valve, single-seated

Gewinde nach ISO 228/1

Gehäuse: Edelstahl
 Innenteile: Edelstahl
 Sitzdichtung: EPDM 75°Sh
 Temperaturbereich: 0°C - 120°C

thread acc. to ISO 228/1

Body: stainless steel
 Inner parts: stainless steel
 Seat sealing: EPDM 75°Sh
 temperature range: 0°C - 120°C



DN	R	L	l	s	s ₁	b	c	d	e	g	Kvs
3/8	3/8	80	20	30	15	26	23	28	565	140	1,4
1/2	1/2	80	20	30	15	26	23	28	565	140	2
3/4	3/4	90	25	30	17	26	25	28	565	140	3,5
1	1	100	28	38	18	26	30	28	670	210	5,4
1 1/4	1 1/4	120	35	44	20	32	35	33	670	210	9,5
1 1/2	1 1/2	140	40	50	25	33	42	33	820	260	13
2	2	160	45	53	30	40	48	38	820	280	17,4
2 1/2	2 1/2	185	55	62	37	40	53	38	1050	380	21
3	3	205	60	68	46	51	62	38	1050	380	36

Auf Anfrage:

- mit verkürztem Ventilhebel
- Dichtscheiben in öl- und benzinbeständigen oder lebensmittelbeständigen Qualitäten
- für Temperaturen bis 200°C Dichtung aus PTFE

On request:

- with shorter valve lever
- sealing rings of oil and petrol resistant materials
- for temperatures up to 200°C PTFE sealing available

Alle Angaben sind unverbindlich und bleiben technischen Änderungen vorbehalten.
 All data are not binding and subjected to change without notice.



Fritz Barthel Armaturen GmbH & Co. KG

Schnackenburgallee 16
 22525 Hamburg (Germany)

Phone +49 (0) 40 398202-0
 Fax +49 (0) 40 398202-77

E-Mail post@barthel-armaturen.de
 Internet www.barthel-armaturen.de

06.2010