

Flansch-Membranventil

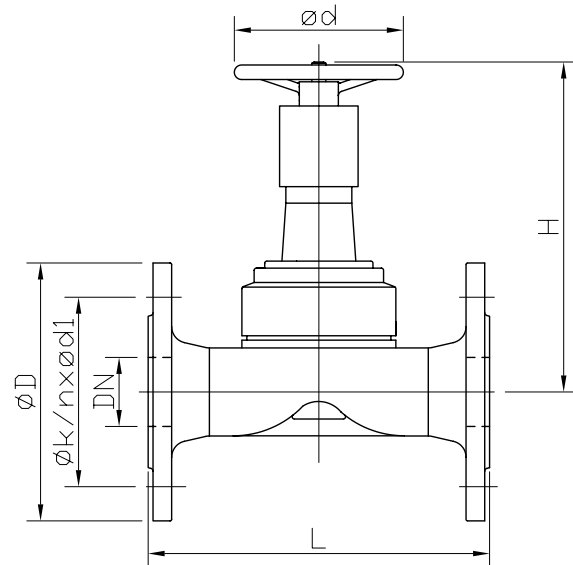
Art. 01-487

PN16

flange diaphragm valve

stopfbuchslos
 steigendes Handrad
 ohne Auskleidung
 Anschluß:
 Flansche gebohrt nach DIN PN10/16
 Gehäuse: Grauguss
 Innenteile: Edelstahl
 Sitzdichtung: NBR bis +80°C
 Temperaturbereich: 0 - 120 ° C

without gland packing
 rising stem
 without lining
 Connection:
 flanges acc. to DIN PN10/16
 Body: cast iron
 Inner parts: special brass
 Seat sealing: NBR up to 80°C
 temperature range: 0 - 120 ° C



Größe	PN	L	H	ød	øD	øk	n x ød1	kg			
15	16	130	150	100	95	65	4 x 14	3,0			
20	16	150	150	100	105	75	4 x 14	3,5			
25	16	160	150	100	115	85	4 x 14	4,0			
32	16	180	192	100	140	100	4 x 18	7,0			
40	16	200	192	100	150	110	4 x 18	7,5			
50	16	230	231	125	165	125	4 x 18	11,0			
65	16	290	322	200	185	145	4 x 18	20,5			
80	16	310	322	200	200	160	8 x 18	23,0			
100	16	350	388	250	220	180	8 x 18	36,5			
125	16	400	388	250	250	210	8 x 18	44,0			
150	16	480	512	400	285	240	8 x 22	80,0			
200	16	600	512	400	340	295	12 x 22	95,0			

Andere Ausführungen:
 Art.-Nr. 01-487H mit Auskleidung und NBR
 Weitere Manschetten:
 Art.-Nr. 01-487E EPDM +120°C
 Art.-Nr. 01-487B Butyl (IIR) +120°C
 Art.-Nr. 01-486 Flansche nach DIN PN10

other types:
 art.-no. 01-487H with lining and NBR
 other diaphragms:
 art.-no. 01-487E EPDM +120°C
 art.-no. 01-487B Butyl (IIR) +120°C
 art.-no. 01-486 flanges acc. to DIN PN10

Alle Angaben sind unverbindlich und bleiben technischen Änderungen vorbehalten.
 All data are not binding and subjected to change without notice.



Fritz Barthel Armaturen GmbH & Co. KG

Schnackenburgallee 16
 22525 Hamburg (Germany)

Phone +49 (0) 40 398202-0
 Fax +49 (0) 40 398202-77

E-Mail post@barthel-armaturen.de
 Internet www.barthel-armaturen.de

07.2010