

Flansch-Absperrventil

Art. 01-440J40K

40K

flanged globe valve

JIS F7330-F

eingeschraubtes Kopfstück

fester Kegel, F-Type

Form: Eckform

Anschluß: Flansche nach JIS B2220 - 40K

Temperaturbereich: -20°C - 400°C

Anwendungsbereich: Dampf, Kraftstoffe, neutrale Gase, Schmieröl

screwed bonnet

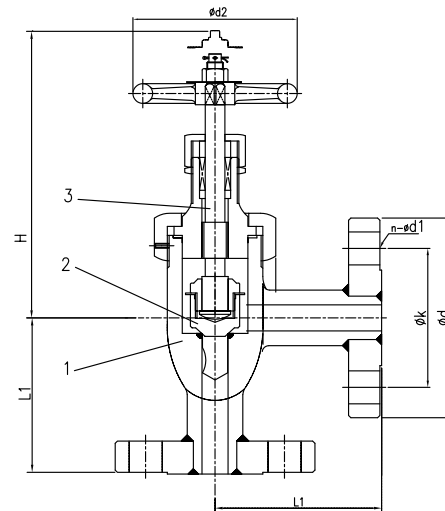
fix plug, F-type

Form: angle type

Connection: flanges acc. to JIS B2220 - 40K

temperature range: -20°C - 400°C

application range: steam, petrol/fuel oil, neutral gases, lubrication oil



1	Gehäuse/body	Schmiedestahl	forged steel	SF45
2	Spindel/stem	Edelstahl	stainless steel	SUS403
3	Kegel/disc	Edelstahl	stainless steel	SUS402J1

DN	L1	H	ød	øk	n x ød1	ød2	kg						IMPA
015	90	190	115	80	4 x 19	120	5,9						750681
020	95	220	120	85	4 x 19	120	7,3						750682
025	100	235	130	95	4 x 19	140	9,4						750683

Alle Angaben sind unverbindlich und bleiben technischen Änderungen vorbehalten.
All data are not binding and subjected to change without notice.



Fritz Barthel Armaturen GmbH & Co. KG

Schnackenburgallee 16
22525 Hamburg (Germany)

Phone +49 (0) 40 398202-0
Fax +49 (0) 40 398202-77

E-Mail post@barthel-armaturen.de
Internet www.barthel-armaturen.de

11.2010