

### Flansch-Absperrventil

Art. 01-421

PN40

flange globe valve

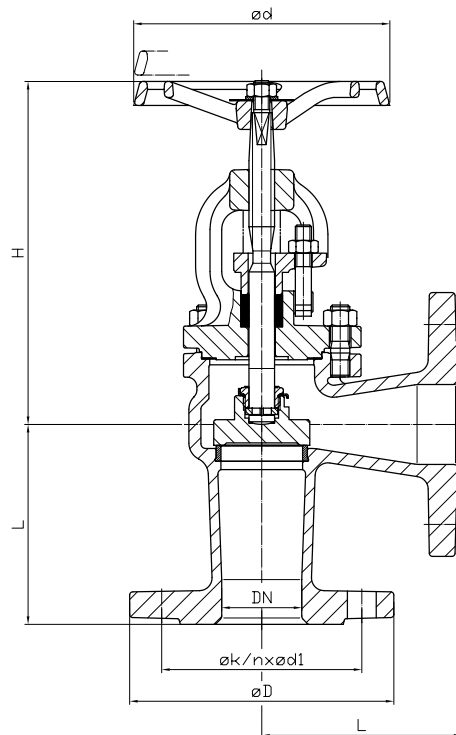
DIN 86251-B

Flansche gebohrt nach DIN PN40

Gehäuse:     Stahlguss  
 Innenteile:   Rotguss  
 Sitzdichtung: metallisch  
 Temperaturbereich: -10°C - 225°C

flanges acc. to DIN PN40

Body:            cast steel  
 Inner parts:   gunmetal  
 Seat sealing: metallic  
 temperature range: -10°C - 225°C



| DN  | L   | H   | ød  | øD  | øk  | n x ød1 | kg    |  |  |  |  |
|-----|-----|-----|-----|-----|-----|---------|-------|--|--|--|--|
| 15  | 90  | 159 | 120 | 95  | 65  | 4 x 14  | 4,8   |  |  |  |  |
| 20  | 95  | 159 | 120 | 105 | 75  | 4 x 14  | 5,4   |  |  |  |  |
| 25  | 100 | 178 | 140 | 115 | 85  | 4 x 14  | 7,1   |  |  |  |  |
| 32  | 105 | 178 | 140 | 140 | 100 | 4 x 18  | 8,0   |  |  |  |  |
| 40  | 115 | 221 | 160 | 150 | 110 | 4 x 18  | 11,5  |  |  |  |  |
| 50  | 125 | 229 | 160 | 165 | 115 | 4 x 18  | 13,5  |  |  |  |  |
| 65  | 145 | 253 | 180 | 185 | 145 | 8 x 18  | 23,5  |  |  |  |  |
| 80  | 155 | 297 | 200 | 200 | 160 | 8 x 18  | 28,0  |  |  |  |  |
| 100 | 175 | 336 | 225 | 235 | 190 | 8 x 22  | 39,5  |  |  |  |  |
| 125 | 200 | 387 | 250 | 270 | 220 | 8 x 26  | 61,0  |  |  |  |  |
| 150 | 225 | 466 | 400 | 300 | 250 | 8 x 26  | 84,0  |  |  |  |  |
| 200 | 275 | 588 | 520 | 375 | 320 | 12 x 30 | 170,0 |  |  |  |  |
| 250 | 325 | 690 | 520 | 450 | 385 | 12 x 33 | 283,0 |  |  |  |  |
| 300 | 375 | 785 | 520 | 515 | 450 | 16 x 33 | 414,0 |  |  |  |  |

Andere Ausführungen:  
 Art.-Nr. 01-422 GSC-03  
 Kegel mit Weichdichtung, Regulierkegel,  
 andere Flanschausführungen nach JIS,  
 ANSI etc. auf Anfrage.

other types:  
 art.-no. 01-422 CS/BZ  
 plug with soft sealing, regulating plug, other  
 flange types acc. to JIS, ANSI etc. on  
 request.

Alle Angaben sind unverbindlich und bleiben technischen Änderungen vorbehalten.  
 All data are not binding and subjected to change without notice.



**Fritz Barthel Armaturen GmbH & Co. KG**

Schnackenburgallee 16  
 22525 Hamburg (Germany)

Phone +49 (0) 40 398202-0  
 Fax +49 (0) 40 398202-77

E-Mail post@barthel-armaturen.de  
 Internet www.barthel-armaturen.de

06.2010