

### Flansch-Absperrventil

Art. 01-420J40K

40K

*flanged globe valve*

JIS F7318

Bügeldeckel und Stopfbuchse

**Form:** Eckform

**Anschluß:** Flansche nach JIS B2220 - 40K

**Temperaturbereich:** -20°C - 400°C

**Anwendungsbereich:** Dampf, Kraftstoffe, neutrale Gase, Schmieröl

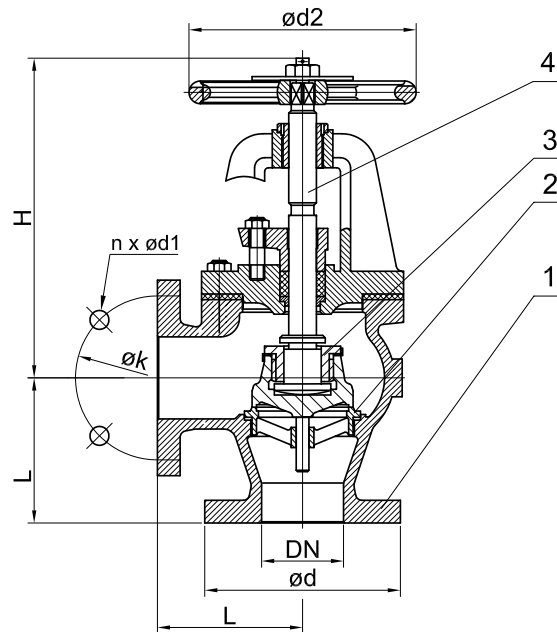
*bolted bonnet and gland*

**Form:** angle type

**Connection:** flanges acc. to JIS B2220 - 40K

**temperature range:** -20°C - 400°C

**application range:** steam, petrol/fuel oil, neutral gases, lubrication oil



1	Gehäuse/body	Stahlguss	cast steel	SC49
2	Sitz/seat	Edelstahl	stainless steel	SUS403
3	Kegel/disc	Edelstahl	stainless steel	SCS2
4	Spindel/stem	Edelstahl	stainless steel	SCS2

DN	L	H	ød	øk	n x ød1	ød2	kg							IMPA
032	114	350	140	105	4 x 19	200	24,9							750481
040	121	370	160	120	4 x 23	200	29,4							750482
050	146	405	165	130	8 x 19	224	40,0							750483
065	165	455	200	160	8 x 23	250	60,3							750484
080	178	500	210	170	8 x 23	315	76,2							750485
100	216	590	250	205	8 x 25	400	135,0							750486
125	254	660	300	250	8 x 27	450	189,0							750487
150	279	740	355	295	12 x 33	500	284,0							750488

Optional:

- zusätzliche Schließfeder  
(Zusatz F)

*optional:*

*- additional closing spring  
(addition F)*

Alle Angaben sind unverbindlich und bleiben technischen Änderungen vorbehalten.  
All data are not binding and subjected to change without notice.



**Fritz Barthel Armaturen GmbH & Co. KG**

Schnackenburgallee 16  
22525 Hamburg (Germany)

Phone +49 (0) 40 398202-0  
Fax +49 (0) 40 398202-77

E-Mail post@barthel-armaturen.de  
Internet www.barthel-armaturen.de

11.2015