

### Flansch-Absperrventil

Art. 01-410J10K

10K

*flanged globe valve*

JIS F7319

Bügeldeckel und Stopfbuchse

fester Kegel

**Form:** Durchgangsform

**Anschluß:** Flansche nach JIS B2220 - 10K

**Temperaturbereich:** -20°C - 300°C

**Anwendungsbereich:** Dampf, Kraftstoffe, neutrale Gase, Schmieröl

*bolted bonnet and gland*

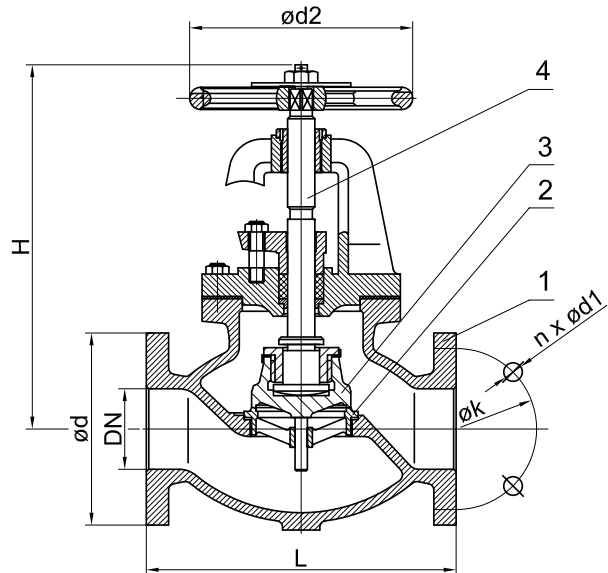
*fix plug*

**Form:** straight type

**Connection:** flanges acc. to JIS B2220 - 10K

**temperature range:** -20°C - 300°C

**application range:** steam, petrol/fuel oil, neutral gases, lubrication oil



1	Gehäuse/body	Stahlguss	cast steel	SC49
2	Sitz/seat	Edelstahl	stainless steel	SCS2
3	Kegel/disc	Edelstahl	stainless steel	SCS2
4	Spindel/stem	Edelstahl	stainless steel	SUS403

DN	L	H	ød	øk	n x ød1	ød2	kg								IMPA
050	220	285	155	120	4 x 19	160,0	19,9								750411
065	270	310	175	140	4 x 19	200,0	28,7								750412
080	300	320	185	150	8 x 19	200,0	32,4								750413
100	350	370	210	175	8 x 19	250,0	48,7								750414
125	420	420	250	210	8 x 23	280,0	73,1								750415
150	490	470	280	240	8 x 23	315,0	104,0								750416
200	570	555	330	290	12 x 23	355,0	162,0								750417
250	740	680	400	355	12 x 25	450,0	304,0								750418
300	840	770	445	400	16 x 25	500,0	458,0								750419

Optional:

- zusätzliche Schließfeder (Zusatz F)

*other Design:*

*- additional closing spring (addition F)*

Alle Angaben sind unverbindlich und bleiben technischen Änderungen vorbehalten.  
All data are not binding and subjected to change without notice.



**Fritz Barthel Armaturen GmbH & Co. KG**

Schnackenburgallee 16  
22525 Hamburg (Germany)

Phone +49 (0) 40 398202-0  
Fax +49 (0) 40 398202-77

E-Mail post@barthel-armaturen.de  
Internet www.barthel-armaturen.de

11.2015