

Flansch-Absperrventil

Art. 01-410

PN40

DIN 86251-A

flange globe valve

Bügeldeckel, Stopfbuchsabdichtung

steigende Spindel, fester Kegel

Form: Durchgangsform

Anschluß: Flansche gebohrt nach DIN PN40

Gehäuse: Stahlguss

Innenteile: Edelstahl

Sitzdichtung: metallisch

Temperaturbereich: -20°C - 450°C

Anwendungsbereich: Dampf, Kraftstoffe, neutrale Gase, Schmieröl, Kalt- und Warmwasser

bolted bonnet, gland seal

rising stem, fix plug

Form: straight type

Connection: flanges acc. to DIN PN40

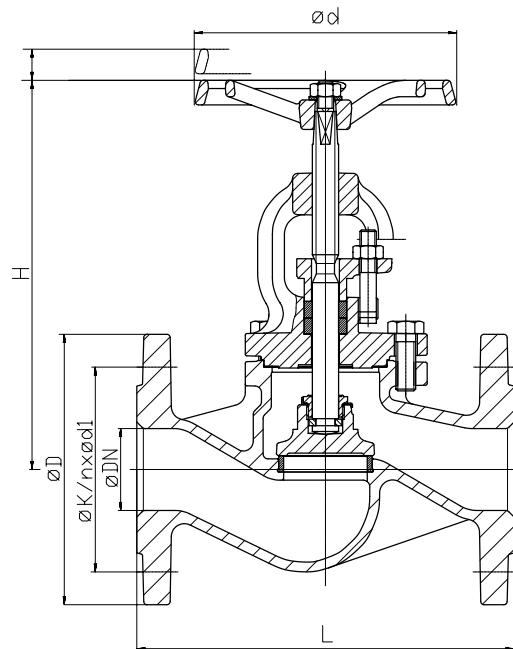
Body: cast steel

Inner parts: stainless steel

Seat sealing: metallic

temperature range: -20°C - 450°C

application range: steam, petrol/fuel oil, neutral gases, lubrication oil, cold and warm water



DN	PN	L	H	ød	øD	øk	n x ød1	kg									
15	40	130	189	120	95	65	4 x 14	4,8									
20	40	150	189	120	105	75	4 x 14	5,4									
25	40	160	203	140	115	85	4 x 14	7,1									
32	40	180	203	140	140	100	4 x 18	8,0									
40	40	200	246	160	150	110	4 x 18	11,5									
50	40	230	254	160	165	125	4 x 18	13,5									
65	40	290	293	180	185	145	8 x 18	23,5									
80	40	310	322	200	200	160	8 x 18	28,0									
100	40	350	381	225	235	190	8 x 22	39,5									
125	40	400	427	250	270	220	8 x 26	61,0									
150	40	480	521	400	300	250	8 x 26	84,0									
200	40	600	643	520	375	320	8 x 26	170,0									
250	40	730	780	520	450	385	12 x 30	283,0									
300	40	850	890	520	515	450	12 x 33	414,0									

Andere Ausführungen:

Kegel mit Weichdichtung, Regulierkegel,

andere Flanschausführungen nach JIS, ANSI etc. auf

Anfrage.

other types :

plug with soft sealing, regulating plug,

other flange types acc. to JIS, ANSI etc. on request.

Alle Angaben sind unverbindlich und bleiben technischen Änderungen vorbehalten.
All data are not binding and subjected to change without notice.



Fritz Barthel Armaturen GmbH & Co. KG

Schnackenburgallee 16
22525 Hamburg (Germany)

Phone +49 (0) 40 398202-0
Fax +49 (0) 40 398202-77

E-Mail post@barthel-armaturen.de
Internet www.barthel-armaturen.de

09.2016