

Flansch-Absperrventil

Art. 01-381J10K

10K

flanged globe valve

JIS F7375

Bügeldeckel und Stoffbuchse

loser Kegel

Form: Durchgangsform

Anschluß: Flansche nach JIS B2220 - 10K

Temperaturbereich: -10°C - 180°C

Anwendungsbereich: neutrale Gase, Schmieröl,
Wasser bis 100°C, Seewasser, Kalt- und
Warmwasser

bolted bonnet and gland

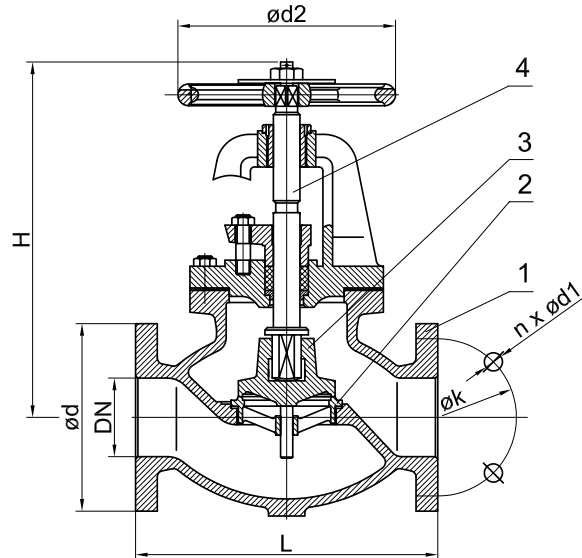
SDNR-plug

Form: *straight type*

Connection: *flanges acc. to JIS B2220 - 10K*

temperature range: *-10°C - 180°C*

application range: *neutral gases, lubrication oil,
water up to 100°C, seawater, cold and warm water*



1	Gehäuse/body	Grauguss	cast iron	FC20
2	Sitz/seat	Bronze	bronze	BC6
3	Kegel/disc	Bronze	bronze	BC6
4	Spindel/stem	Messing	brass	C3771BD

DN	L	H	ød	øk	n x ød1	ød2	kg							IMPA
050	220	285	155	120	4 x 19	160	19,0							751131
065	270	310	175	140	4 x 19	200	28,7							751132
080	300	340	185	150	8 x 19	224	32,4							751133
100	350	385	210	175	8 x 19	250	48,7							751134
125	420	455	250	210	8 x 23	315	73,1							751135
150	490	510	280	240	8 x 23	355	104,0							751136
200	570	630	330	290	12 x 23	450	162,0							751137
250	740	-	400	355	12 x 25	-	304,0							
300	840	-	445	400	16 x 25	-	458,0							

Optional:

- zusätzliche Schließfeder
(Zusatz F)

optional:

*- additional closing spring
(addition F)*

Alle Angaben sind unverbindlich und bleiben technischen Änderungen vorbehalten.
All data are not binding and subjected to change without notice.



Fritz Barthel Armaturen GmbH & Co. KG

Schnackenburgallee 16
22525 Hamburg (Germany)

Phone +49 (0) 40 398202-0
Fax +49 (0) 40 398202-77

E-Mail post@barthel-armaturen.de
Internet www.barthel-armaturen.de

09.2016