

Flansch-Absperrventil

Art. 01-353J16K

16K

flanged globe valve

JIS F7304

eingeschraubtes gesichertes Kopfstück

Form: Eckform

Anschluß: Flansche nach JIS B2220 - 16K

Temperaturbereich: -10°C - 180°C

Anwendungsbereich: neutrale Gase, Schmieröl, Wasser bis 100°C, Seewasser, Kalt- und Warmwasser

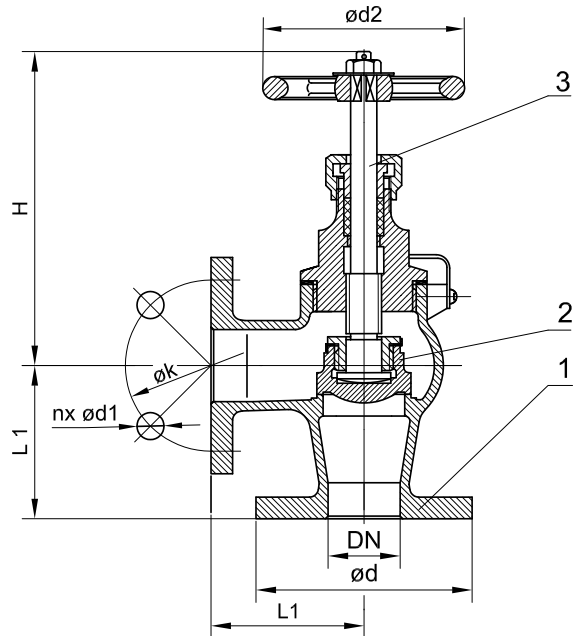
screwed secured bonnet

Form: angle type

Connection: flanges acc. to JIS B2220 - 16K

temperature range: -10°C - 180°C

application range: neutral gases, lubrication oil, water up to 100°C, seawater, cold and warm water



1	Gehäuse/body	Bronze	bronze	BC6
2	Kegel/disc	Bronze	bronze	BC6
3	Spindel/stem	Messing	brass	C3771BD

DN	L	H	ød	øk	ød2	n x ød1	kg								IMPA
015	70	120	95	70	80	4 x 15	2,7								750151
020	75	130	100	75	100	4 x 15	6,3								750152
025	85	145	125	90	125	4 x 19	5,2								750153
032	95	150	135	100	125	4 x 19	6,7								750154
040	100	165	140	105	140	4 x 19	8,2								750155

Alle Angaben sind unverbindlich und bleiben technischen Änderungen vorbehalten.
All data are not binding and subjected to change without notice.



Fritz Barthel Armaturen GmbH & Co. KG

Schnackenburgallee 16
22525 Hamburg (Germany)

Phone +49 (0) 40 398202-0
Fax +49 (0) 40 398202-77

E-Mail post@barthel-armaturen.de
Internet www.barthel-armaturen.de

11.2015