

Flansch-Absperrventil

Art. 01-353J05K

05K

flanged globe valve

F7302

eingeschraubtes gesichertes Kopfstück

Form: Eckform

Anschluß: Flansche nach JIS B2220 - 05K

Temperaturbereich: -10°C - 180°C

Anwendungsbereich: neutrale Gase, Schmieröl, Wasser bis 100°C, Seewasser, Kalt- und Warmwasser

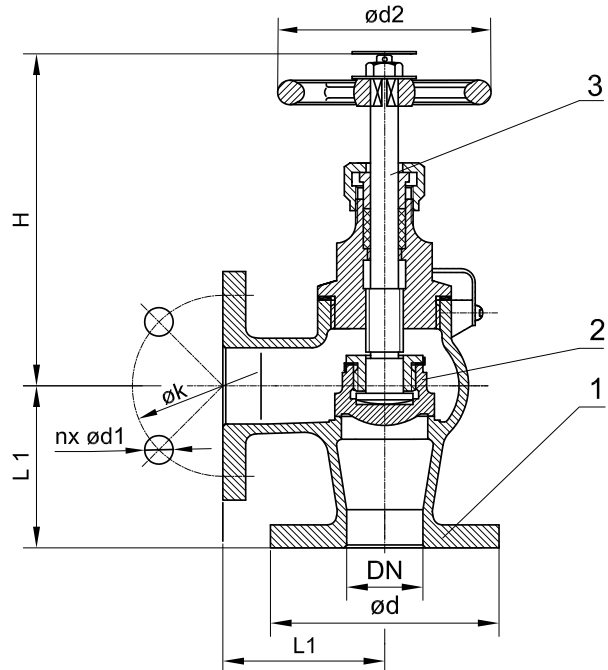
screwed secured bonnet

Form: angle type

Connection: flanges acc. to JIS B2220 - 05K

temperature range: -10°C - 180°C

application range: neutral gases, lubrication oil, water up to 100°C, seawater, cold and warm water



1	Gehäuse/body	Bronze	bronze	BC6
2	Kegel/disc	Bronze	bronze	BC6
3	Spindel/stem	Messing	brass	C3771BD

DN	L	H	ød	øk	ød2	n x ød1	kg								IMPA
015	55	120	80	60	80	4 x 12	2,0								750131
020	60	130	85	65	100	4 x 12	2,7								750132
025	65	145	95	75	125	4 x 12	3,4								750133
032	80	150	115	90	125	4 x 15	4,7								750134
040	85	165	120	95	140	4 x 15	6,2								750135
050	100	200	130	105	140	4 x 15	9,6								750136
065	115	220	155	130	160	4 x 15	13,7								750137

Alle Angaben sind unverbindlich und bleiben technischen Änderungen vorbehalten.
All data are not binding and subjected to change without notice.



Fritz Barthel Armaturen GmbH & Co. KG

Schnackenburgallee 16
22525 Hamburg (Germany)

Phone +49 (0) 40 398202-0
Fax +49 (0) 40 398202-77

E-Mail post@barthel-armaturen.de
Internet www.barthel-armaturen.de

11.2015