

### Flansch-Rückschlagventil

Art. 01-350LKJ16K

16K

*flanged non-return valve*

JIS F7409

eingeschraubtes gesichertes Kopfstück

**Form:** Durchgangsform

**Anschluß:** Flansche nach JIS B2220 - 16K

**Temperaturbereich:** -10°C - 180°C

**Anwendungsbereich:** Dampf, neutrale Gase, Schmieröl, Wasser bis 100°C, Seewasser, Kalt- und Warmwasser

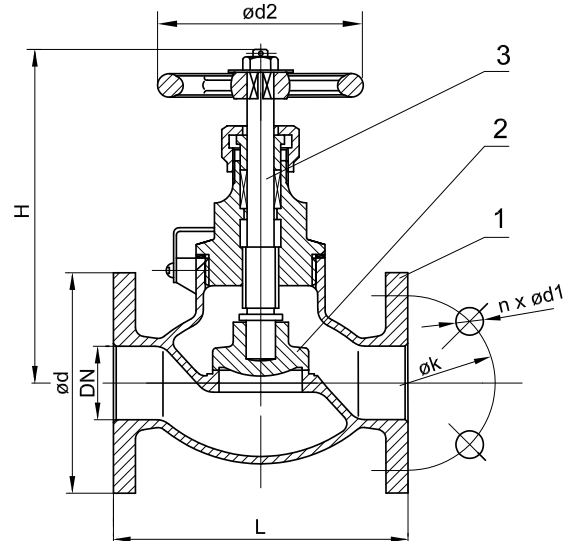
*screwed secured bonnet*

**Form:** straight type

**Connection:** flanges acc. to JIS B2220 - 16K

**temperature range:** -10°C - 180°C

**application range:** steam, neutral gases, lubrication oil, water up to 100°C, seawater, cold and warm water



1	Gehäuse/body	Bronze	bronze	BC6
2	Kegel/disc	Bronze	bronze	BC6
3	Spindel/stem	Messing	brass	C3771BD

DN	L	H	ød	øk	n x ød1	ød2	kg							IMPA
015	110	130	95	70	4 x 15	80	2,7							751071
020	120	140	100	75	4 x 15	100	3,6							751072
025	130	160	125	90	4 x 19	125	5,0							751073
032	160	170	135	100	4 x 19	125	6,6							751074
040	180	190	140	105	4 x 19	140	8,6							751075

Alle Angaben sind unverbindlich und bleiben technischen Änderungen vorbehalten.  
All data are not binding and subjected to change without notice.



**Fritz Barthel Armaturen GmbH & Co. KG**

Schnackenburgallee 16  
22525 Hamburg (Germany)

Phone +49 (0) 40 398202-0  
Fax +49 (0) 40 398202-77

E-Mail post@barthel-armaturen.de  
Internet www.barthel-armaturen.de

11.2015