

Flansch-Rückschlagventil

Art. 01-350LKJ05K

05K

flanged non-return valve

JIS F7351

eingeschraubtes gesichertes Kopfstück

Form: Durchgangsform

Anschluß: Flansche nach JIS B2220 - 05K

Temperaturbereich: -10°C - 180°C

Anwendungsbereich: neutrale Gase, Schmieröl, Wasser bis 100°C, Seewasser, Kalt- und Warmwasser

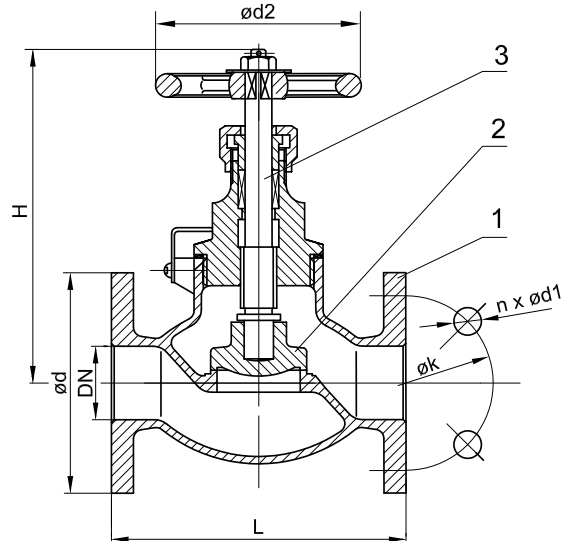
screwed secured bonnet

Form: straight type

Connection: flanges acc. to JIS B2220 - 05K

temperature range: -10°C - 180°C

application range: neutral gases, lubrication oil, water up to 100°C, seawater, cold and warm water



1	Gehäuse/body	Bronze	bronze	BC6
2	Kegel/disc	Bronze	bronze	BC6
3	Spindel/stem	Messing	brass	C3771BD

DN	L	H	ød	øk	n x ød1	ød2	kg						IMPA
015	100	130	80	60	4 x 12	80	2,0						751051
020	110	140	85	65	4 x 12	100	2,6						751052
025	120	160	95	75	4 x 12	125	3,5						751053
032	140	170	115	90	4 x 15	125	4,9						751054
040	160	190	120	95	4 x 15	140	6,5						751055
050	210	235	130	105	4 x 15	140	7,9						-
065	250	260	155	130	4 x 15	160	9,8						-

Alle Angaben sind unverbindlich und bleiben technischen Änderungen vorbehalten.
All data are not binding and subjected to change without notice.



Fritz Barthel Armaturen GmbH & Co. KG

Schnackenburgallee 16
22525 Hamburg (Germany)

Phone +49 (0) 40 398202-0
Fax +49 (0) 40 398202-77

E-Mail post@barthel-armaturen.de
Internet www.barthel-armaturen.de

11.2015