

Flansch-Absperrventil

Art. 01-343BGV

PN16

flange globe valve

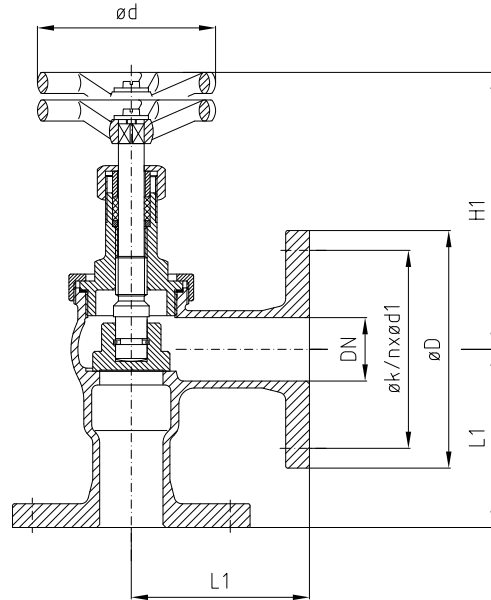
BGV 459522

Flansche gebohrt nach DIN PN10/16

Gehäuse: Rotguss (2.1096 / CC491K)
 Innenteile: Sondermessing
 Sitzdichtung: metallisch
 Temperaturbereich: -10°C - 225°C

flanges acc. to DIN PN10/16

Body: gunmetal
 Inner parts: special brass
 Seat sealing: metallic
 temperature range: -10°C - 225°C



DN	L1	H1	ød	øD	øk	n x ød1	kg				
10	65	86	60	90	60	4 x 14	1,4				
15	65	86	60	95	65	4 x 14	1,8				
20	70	100	80	105	75	4 x 14	2,1				
25	75	105	80	115	85	4 x 14	2,6				
32	90	120	90	140	100	4 x 18	4,2				
40	100	135	100	150	110	4 x 18	5,2				
50	105	150	120	165	125	4 x 18	7,5				
65	115	210	160	185	145	4 x 18	11,0				
80	125	230	200	200	160	8 x 18	14,5				
100	-	-	200	220	180	8 x 18	-				

Andere Ausführung:

- Kegel mit PTFE-Dichtung (Zusatz P)
- Regulierkegel (Zusatz DK)
- Innenteile aus Bronze
- andere Flanschanschlüsse nach JIS, ANSI etc. auf Anfrage

other type:

- plug with PTFE-sealing (addition P)
- regulating plug (addition DK)
- inner parts bronze
- other flange connections acc. to JIS, ANSI etc. on request

Alle Angaben sind unverbindlich und bleiben technischen Änderungen vorbehalten.
 All data are not binding and subjected to change without notice.



Fritz Barthel Armaturen GmbH & Co. KG

Schnackenburgallee 16
 22525 Hamburg (Germany)

Phone +49 (0) 40 398202-0
 Fax +49 (0) 40 398202-77

E-Mail post@barthel-armaturen.de
 Internet www.barthel-armaturen.de

06.2010