

Flansch-Absperrventil

Art. 01-340BGV

PN16

flange globe valve

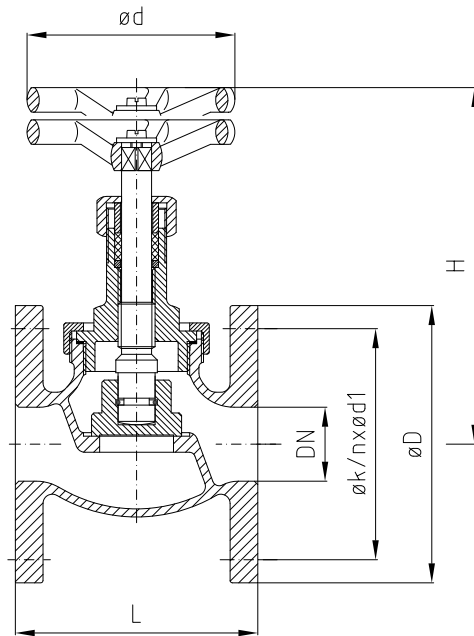
BGV 456322

Flansche gebohrt nach DIN PN10/16

Gehäuse: Rotguss (2.1096 / CC491K)
 Innenteile: Sondermessing
 Sitzdichtung: metallisch
 Temperaturbereich: -10°C - 225°C

flanges acc. to DIN PN10/16

Body: gunmetal
 Inner parts: special brass
 Seat sealing: metallic
 temperature range: -10°C - 225°C



DN	L	H	ød	øD	øk	n x ød1	kg				
10	70	95	60	90	60	4 x 14	1,4				
15	70	95	60	95	65	4 x 14	1,8				
20	80	110	80	105	75	4 x 14	2,1				
25	90	115	80	115	85	4 x 14	2,6				
32	105	135	90	140	100	4 x 18	4,2				
40	120	145	100	150	110	4 x 18	5,2				
50	140	165	120	165	125	4 x 18	7,5				
65	180	230	160	185	145	4 x 18	11,0				
80	200	250	200	200	160	8 x 18	14,5				
100	230	260	200	220	180	8 x 18	21,0				

Andere Ausführung:

- Kegel mit PTFE-Dichtung (Zusatz P)
- Regulierkegel (Zusatz DK)
- Innenteile aus Bronze
- andere Flanschanschlüsse nach JIS, ANSI etc. auf Anfrage

other type:

- plug with PTFE-sealing (addition P)
- regulating plug (addition DK)
- inner parts bronze
- other flange connections acc. to JIS, ANSI etc. on request

Alle Angaben sind unverbindlich und bleiben technischen Änderungen vorbehalten.
 All data are not binding and subjected to change without notice.



Fritz Barthel Armaturen GmbH & Co. KG

Schnackenburgallee 16
 22525 Hamburg (Germany)

Phone +49 (0) 40 398202-0
 Fax +49 (0) 40 398202-77

E-Mail post@barthel-armaturen.de
 Internet www.barthel-armaturen.de

06.2010