

Hochdruck-Absperrventil

Art. 01-159

PN630/315

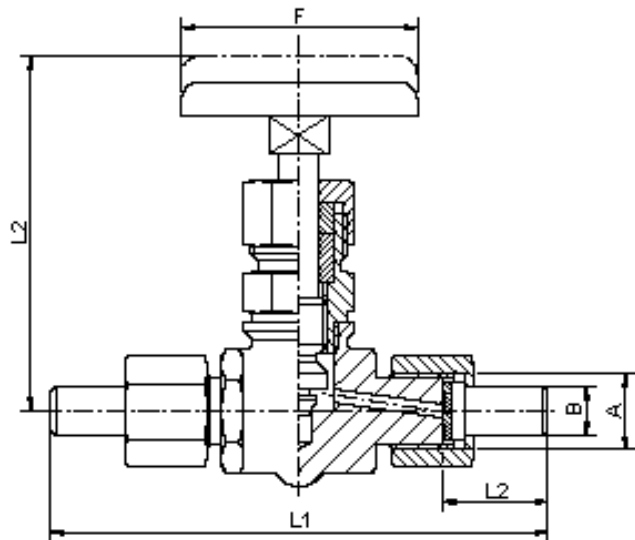
high-pressure stop valve

beiderseits flachdichtende Schweißverschraubung

Gehäuse: Edelstahl 1.4104
 Innenteile: Edelstahl 1.4104
 Sitzdichtung: metallisch
 Temperaturbereich: -10°C - 300°C

both ends flat sealed welding connections

Body: chrome steel
 Inner parts: chrome steel
 Seat sealing: metallic
 temperature range: -10°C - 300°C



DN	Rohr ø	PN	A	L1	L2	B	F	kg			
5	8	640	G3/8	160	110	40	70	0,75			
6	10	640	G1/2	160	110	40	70	0,75			
8	12	6+40	G3/4	160	110	40	70	0,75			
10	14	320	G1	180	120	40	80	1,4			
15	20	320	G11/4	220	140	45	80	1,5			
20	25	160	G11/2	220	140	45	100	2,85			

Alle Angaben sind unverbindlich und bleiben technischen Änderungen vorbehalten.
 All data are not binding and subjected to change without notice.



Fritz Barthel Armaturen GmbH & Co. KG

Schnackenburgallee 16
 22525 Hamburg (Germany)

Phone +49 (0) 40 398202-0
 Fax +49 (0) 40 398202-77

E-Mail post@barthel-armaturen.de
 Internet www.barthel-armaturen.de

06.2010