

### Verschraubungs-Rückschlagventil (absperrbar),

Art. 01-141

PN100

**SDNR-valve**

**DIN 86552-DRS**

eingeschraubtes Kopfstück, Sicherungsblech

loser Kegel

**Form:** Eckform

**Anschluß:** Eintritt Zapfen, Austritt

Schneidringverschraubung

**Gehäuse:** Stahl

**Innenteile:** Edelstahl 1.4104

**Sitzdichtung:** metallisch

**Temperaturbereich:** -10°C - 300°C

**Anwendungsbereich:** Dampf, Kraftstoffe, neutrale

Gase, Schmieröl, Kalt- und Warmwasser

*screwed secured bonnet*

*SDNR-plug*

**Form:** angle type

**Connection:** inlet male thread, outlet cutting ring

connection

**Body:** steel

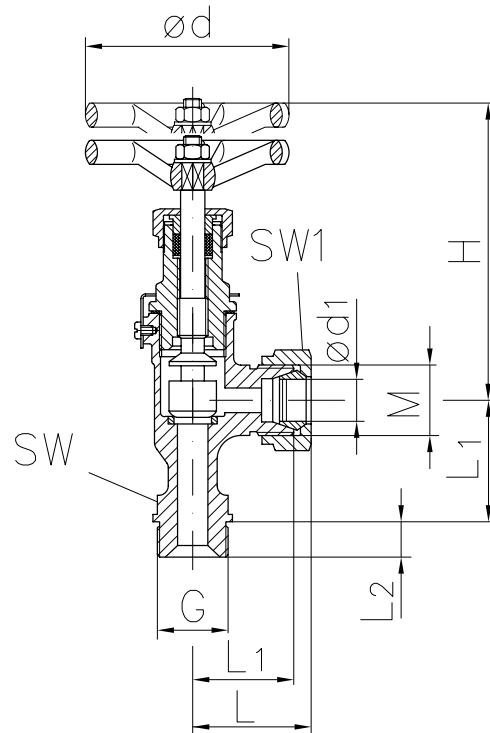
**Inner parts:** stainless steel

**Seat sealing:** metallic

**temperature range:** -10°C - 300°C

**application range:** steam, petrol/fuel oil, neutral

gases, lubrication oil, cold and warm water



DN	$\varnothing d_1$	G	M	L	L1	L2	H	$\varnothing d$	SW	SW1	kg				
6	10	3/8	M18x1,5	39	30	12	140	60	19	27	0,6				
8	12	1/2	M20x1,5	41	32	14	140	60	19	27	0,6				
10	14	1/2	M22x1,5	44	33	14	140	60	-	-	0,6				
12	16	3/4	M24x1,5	48	38	16	165	80	30	36	1,0				
16	20	3/4	M30x2	51	40	16	165	80	30	41	1,1				
20	25	1	M36x2	60	48	18	195	100	36	46	1,8				
25	30	1 1/4	M42x2	63	50	20	195	100	41	50	2,1				

Andere Ausführungen auf Anfrage.

*other types on request.*

Alle Angaben sind unverbindlich und bleiben technischen Änderungen vorbehalten.  
All data are not binding and subjected to change without notice.



**Fritz Barthel Armaturen GmbH & Co. KG**

Schnackenburgallee 16  
22525 Hamburg (Germany)

Phone +49 (0) 40 398202-0  
Fax +49 (0) 40 398202-77

E-Mail [post@barthel-armaturen.de](mailto:post@barthel-armaturen.de)  
Internet [www.barthel-armaturen.de](http://www.barthel-armaturen.de)

11.2010