

Verschraubungsventil

Art. 01-140

PN100

globe valve

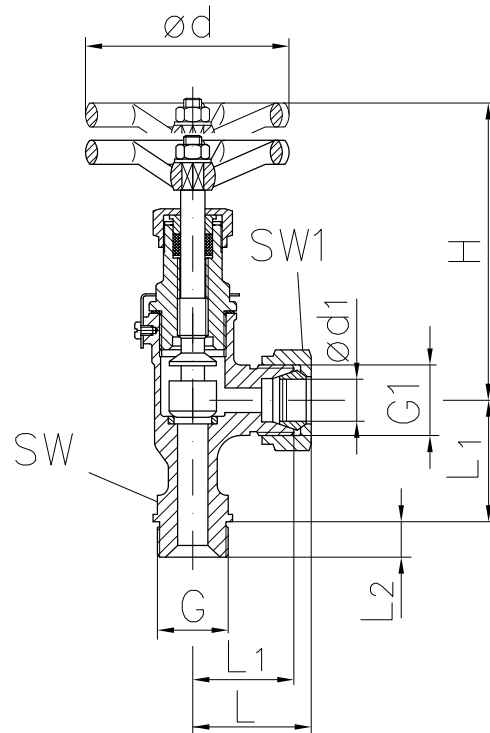
DIN 86552-DS

Austritt Schneidringverschraubung

Gehäuse: Stahl
 Innenteile: Edelstahl 1.4104
 Sitzdichtung: metallisch
 Temperaturbereich: -10°C - 300°C

outlet cutting ring connection

Body: steel
 Inner parts: stainless steel
 Seat sealing: metallic
 temperature range: -10°C - 300°C



| DN | $\varnothing d1$ | G | M | L | L1 | L2 | H | $\varnothing d$ | SW | SW1 | kg |
|----|------------------|-------|---------|----|----|----|-----|-----------------|----|-----|-----|
| 6 | 10 | 3/8 | M18x1,5 | 39 | 30 | 12 | 140 | 60 | 19 | 27 | 0,6 |
| 8 | 12 | 1/2 | M20x1,5 | 41 | 32 | 14 | 140 | 60 | 19 | 27 | 0,6 |
| 10 | 14 | 1/2 | M22x1,5 | 44 | 33 | 14 | 140 | 60 | - | - | 0,6 |
| 12 | 16 | 3/4 | M24x1,5 | 48 | 38 | 16 | 165 | 80 | 30 | 36 | 1,0 |
| 16 | 20 | 3/4 | M30x2 | 51 | 40 | 16 | 165 | 80 | 30 | 41 | 1,1 |
| 20 | 25 | 1 | M36x2 | 60 | 48 | 18 | 195 | 100 | 36 | 46 | 1,8 |
| 25 | 30 | 1 1/4 | M42x2 | 63 | 50 | 20 | 195 | 100 | 41 | 50 | 2,1 |
| | | | | | | | | | | | |

Andere Ausführung:
 Art.-Nr. 01-141 absperrbares
 Rückschlagventil DIN 86552-DRS

other type:
 art.-no. 01-141 SDNR-valve DIN 86552-DRS

Alle Angaben sind unverbindlich und bleiben technischen Änderungen vorbehalten.
 All data are not binding and subjected to change without notice.



Fritz Barthel Armaturen GmbH & Co. KG

Schnackenburgallee 16
 22525 Hamburg (Germany)

Phone +49 (0) 40 398202-0
 Fax +49 (0) 40 398202-77

E-Mail post@barthel-armaturen.de
 Internet www.barthel-armaturen.de

06.2010