

Verschraubungs-Rückschlagventil (absperrrbar),

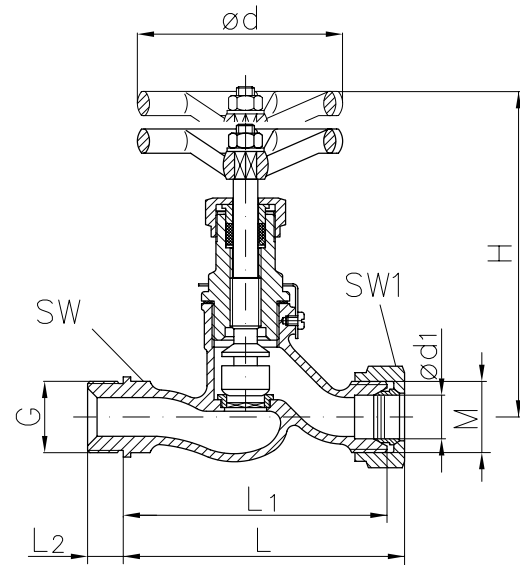
Art. 01-137

PN100

SDNR-valve straight type

DIN 86552-ARS

Durchgangsform
 eingeschraubtes Kopfstück,
 Sicherungsblech
 loser Kegel
 Anschluß:
 Eintritt Zapfen, Austritt Schneidringverschraubung
 Gehäuse: Stahl
 Innenteile: Edelstahl 1.4104
 Sitzdichtung: metallisch
 Temperaturbereich: -10°C - 300°C



screwed secured bonnet
 SDNR-plug
 inlet male thread
 Connection:
 outlet cutting ring connection
 Body: steel
 Inner parts: stainless steel
 Seat sealing: metallic
 temperature range: -10°C - 300°C

DN	ød1	G	M	L	L1	L2	H	ød	SW	SW1	kg
6	10	3/8	M18x1,5	85	76	12	120	60	19	27	0,6
8	12	1/2	M20x1,5	85	76	14	120	60	19	27	0,6
10	14	1/2	M22x1,5	93	84	14	120	60	-	-	0,6
12	16	3/4	M24x1,5	106	96	16	135	80	30	36	1,0
16	20	3/4	M30x2	111	100	16	135	80	30	41	1,1
20	25	1	M36x2	133	120	18	160	100	36	46	1,8
25	30	1 1/4	M42x2	133	120	20	160	100	41	50	2,1

Andere Ausführungen auf Anfrage.

other types on request.

Alle Angaben sind unverbindlich und bleiben technischen Änderungen vorbehalten.
 All data are not binding and subjected to change without notice.



Fritz Barthel Armaturen GmbH & Co. KG

Schnackenburgallee 16
 22525 Hamburg (Germany)

Phone +49 (0) 40 398202-0
 Fax +49 (0) 40 398202-77

E-Mail post@barthel-armaturen.de
 Internet www.barthel-armaturen.de

07.2010