

Verschraubungs-Rückschlagventil (absperrrbar)

Art. 01-100

PN40

SDNR-valve

DIN 86512-DRS-Rg-N

Eintritt Zapfen, Austritt Lötverschraubung

Gehäuse: Rotguss (2.1096 / CC491K)

Innenteile: Sondermessing

Sitzdichtung: metallisch

Temperaturbereich: -10°C - 225°C

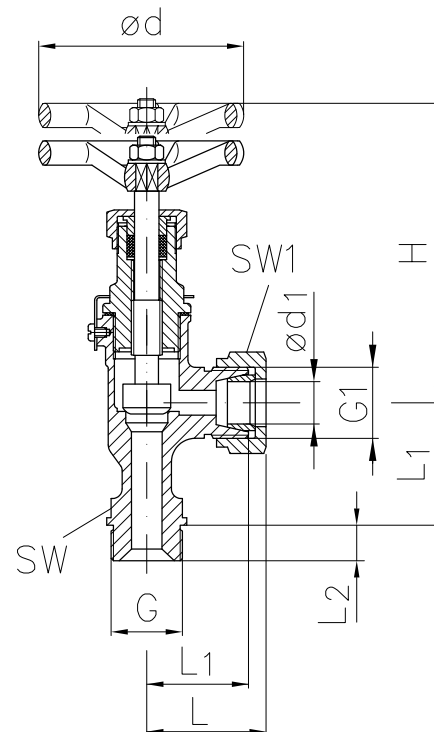
outlet soldering connection

Body: gunmetal

Inner parts: special brass

Seat sealing: metallic

temperature range: -10°C - 225°C



DN	ød1	G	G1	L	L1	L2	H	ød	SW	SW1	kg
6	10	3/8	1/2	37	30	12	105	60	17	27	0,5
8	12	1/2	5/8	39	32	14	105	60	19	27	0,5
10	14	1/2	3/4	43	35	14	105	60	19	27	0,5
12	16	3/4	7/8	47	38	16	115	80	24	36	1,0
16	20	3/4	1	50	40	16	115	80	24	41	1,1
20	25	1	1 1/8	59	48	18	135	100	30	46	1,7
25	30	1 1/4	1 3/8	62	50	20	130	100	41	50	1,9
32	38	1 1/2	1 3/4	67	55	22	150	120	-	-	3,0

Andere Ausführungen:

Art.-Nr. 01-101 Meerwasseroberteil ohne
Messing-Innenteile DIN 86512-DRS-RG-S

Weitere Ausführungen auf Anfrage.

other types:

art.-no. 01-101 seawater resistant bonnet
acc. to DIN 86512-DRS-RG-S without brass
inner parts

other types on request.

Alle Angaben sind unverbindlich und bleiben technischen Änderungen vorbehalten.
All data are not binding and subjected to change without notice.



Fritz Barthel Armaturen GmbH & Co. KG

Schnackenburgallee 16
22525 Hamburg (Germany)

Phone +49 (0) 40 398202-0
Fax +49 (0) 40 398202-77

E-Mail post@barthel-armaturen.de
Internet www.barthel-armaturen.de

06.2010