

Verschraubungsventil

Art. 01-094

PN40

globe valve

DIN 86511-CS-Rg-N

eingeschraubtes Kopfstück, Sicherungsblech

fester Kegel

Form: Durchgangsform

Anschluß: bds. Lötverschraubung

Gehäuse: Rotguss (2.1096 / CC491K)

Innenteile: Sondermessing

Sitzdichtung: metallisch

Temperaturbereich: -10°C - 225°C

Anwendungsbereich: Dampf, neutrale Gase,
Schmieröl, Seewasser, Kalt- und Warmwasser

screwed secured bonnet

fix plug

Form: straight type

Connection: both ends soldering connections

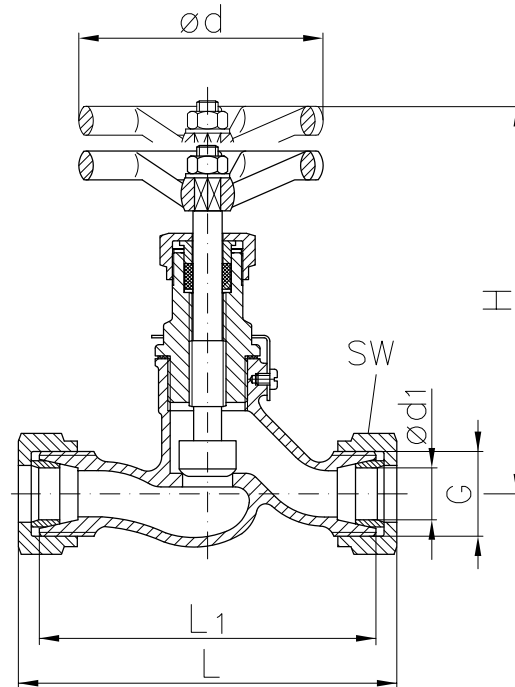
Body: gunmetal

Inner parts: brass

Seat sealing: metallic

temperature range: -10°C - 225°C

application range: steam, neutral gases, lubrication
oil, seawater, cold and warm water



DN	ød1	G	L	L1	H	ød	SW	kg							
6	10	1/2	74	60	110	60	22	0,5							
8	12	5/8	78	64	110	60	24	0,5							
10	14	3/4	88	70	110	60	30	0,5							
12	16	7/8	102	87	130	80	30	1,0							
16	20	1	110	90	130	80	36	1,1							
20	25	1 1/8	132	110	150	100	46	1,7							
25	30	1 3/8	144	120	150	100	50	1,9							
32	38	1 3/4	164	140	180	120	-	3,0							

Andere Ausführung:

Art.-Nr. 01-095 Meerwasseroberteil ohne

Messing-Innenteile DIN 86511-CS-RG-S

Weitere Ausführungen auf Anfrage.

other type:

*art.-no. 01-095 seawater resistant bonnet acc. to DIN
86511-CS-RG-S without brass inner parts*

other types on request.

Alle Angaben sind unverbindlich und bleiben technischen Änderungen vorbehalten.
All data are not binding and subjected to change without notice.



Fritz Barthel Armaturen GmbH & Co. KG

Schnackenburgallee 16
22525 Hamburg (Germany)

Phone +49 (0) 40 398202-0
Fax +49 (0) 40 398202-77

E-Mail post@barthel-armaturen.de
Internet www.barthel-armaturen.de

09.2016