

### Verschraubungs-Rückschlagventil (absperrrbar)

Art. 01-089

PN40

SDNR-valve

DIN 86502-DRS-Rg-N

Eintritt Zapfen, Austritt Schneidringverschraubung

Gehäuse: Rotguss (2.1096 / CC491K)

Innenteile: Sondermessing

Sitzdichtung: metallisch

Temperaturbereich: -10°C - 225°C

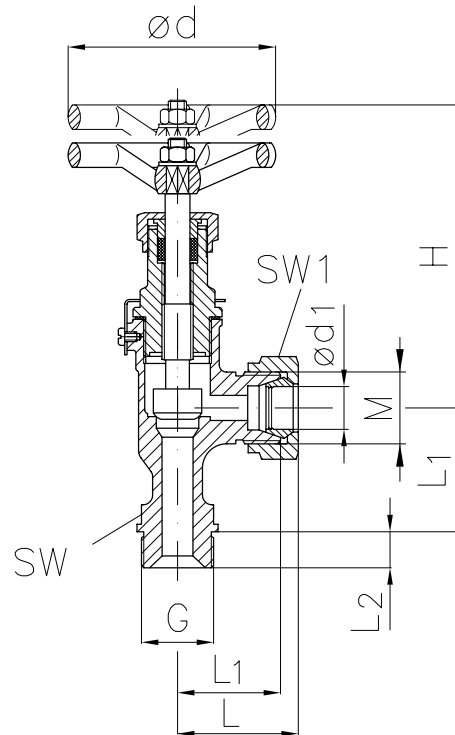
inlet male thread, outlet cutting ring connection

Body: gunmetal

Inner parts: special brass

Seat sealing: metallic

temperature range: -10°C - 225°C



DN	$\varnothing d_1$	G	M	L	L1	L2	H	$\varnothing d$	SW	SW1	kg
6	10	3/8	M18x1,5	39	30	12	105	60	17	22	0,4
8	12	1/2	M20x1,5	41	32	14	105	60	19	24	0,4
10	14	1/2	M22x1,5	44	35	14	105	60	19	30	0,4
12	16	3/4	M24x1,5	48	38	16	115	80	24	30	0,7
16	20	3/4	M30x2	51	40	16	115	80	24	36	0,8
20	25	1	M36x2	60	48	18	135	100	30	46	1,3
25	30	1 1/4	M42x2	63	50	20	130	100	41	50	1,4
32	38	1 1/2	M52x2	69	55	22	150	120	-	-	2,3

Andere Ausführungen:

Art.-Nr. 01-089.1 Meerwasseroberteil ohne  
Messing-Innenteile DIN 86502-DRS-RG-S

Art.-Nr. 01-089.1 P Meerwasseroberteil ohne  
Messing-Innenteile DIN 86502-DRS-RG-S  
mit PTFE-Dichtung

Weitere Ausführungen auf Anfrage.

other types:

art.-no. 01-089.1 seawater resistant bonnet  
acc. to DIN 86502-DRS-RG-S without brass  
inner parts

art.-no. 01-089.1 P seawater resistant  
bonnet acc. to DIN 86502-DRS-RG-S  
without brass inner parts with PTFE sealing  
other types on request.

Alle Angaben sind unverbindlich und bleiben technischen Änderungen vorbehalten.  
All data are not binding and subjected to change without notice.



Fritz Barthel Armaturen GmbH & Co. KG

Schnackenburgallee 16  
22525 Hamburg (Germany)

Phone +49 (0) 40 398202-0  
Fax +49 (0) 40 398202-77

E-Mail post@barthel-armaturen.de  
Internet www.barthel-armaturen.de

06.2010