

Verschraubungsventil

Art. 01-084

PN40

globe valve

DIN 86501-CS-Rg-N

eingeschraubtes Kopfstück

Sicherungsblech

fester Kegel

Form: Durchgangsform

Anschluß: bds. Schneidringverschraubung

Gehäuse: Rotguss (2.1096 / CC491K)

Innenteile: Sondermessing

Sitzdichtung: metallisch

Temperaturbereich: -10°C - 225°C

Anwendungsbereich: Dampf, neutrale Gase, Schmieröl, Seewasser, Kalt- und Warmwasser

screwed bonnet

locking plate

SDNR-plug

Form: straight type

Connection: both ends cutting ring connections

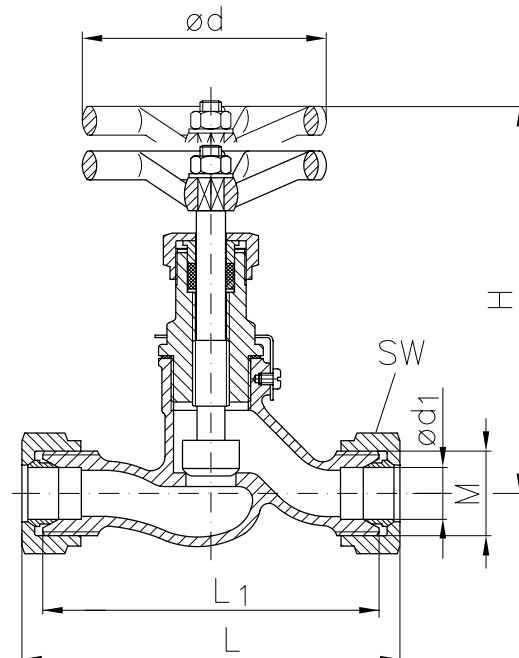
Body: gunmetal

Inner parts: brass

Seat sealing: metallic

temperature range: -10°C - 225°C

application range: steam, neutral gases, lubrication oil, seawater, cold and warm water



DN	ød1	M	L	L1	H	ød	SW	kg								
6	10	M18x1,5	78	60	110	60	22	0,4								
8	12	M20x1,5	82	64	110	60	24	0,4								
10	14	M22x1,5	88	70	110	60	30	0,4								
12	16	M24x1,5	104	84	130	80	30	0,7								
16	20	M30x2	112	90	130	80	36	0,8								
20	25	M36x2	134	110	150	100	46	01,3								
25	30	M42x2	146	120	150	100	50	1,5								
32	38	M52x2	168	140	180	120	-	2,3								

Andere Ausführungen:

Art.-Nr. 01-085 Meerwasseroberteil ohne

Messing-Innenteile DIN86501-CS-RG-S

Art.-Nr. 01-085 DK Meerwasseroberteil ohne

Messing-Innenteile DIN86501-CS-RG-S mit

Drosselkegel

Art.-Nr. 01-085 P Meerwasseroberteil ohne

Messing-Innenteile DIN86501-CS-RG-S mit

PTFE-Dichtung

Weitere Ausführungen auf Anfrage.

other types:

art.-no. 01-085 seawater resistant bonnet acc. to DIN 86501-CS-RG-S without brass inner parts

art.-no. 01-085 DK seawater resistant bonnet acc. to DIN 86501-CS-RG-S without brass inner parts with regulating cone

art.-no. 01-085 P seawater resistant bonnet acc. to DIN 86501-CS-RG-S without brass inner parts with PTFE sealing

other types on request.

Alle Angaben sind unverbindlich und bleiben technischen Änderungen vorbehalten.
All data are not binding and subjected to change without notice.



Fritz Barthel Armaturen GmbH & Co. KG

Schnackenburgallee 16
22525 Hamburg (Germany)

Phone +49 (0) 40 398202-0
Fax +49 (0) 40 398202-77

E-Mail post@barthel-armaturen.de
Internet www.barthel-armaturen.de

09.2016