

Membran-Absperrventil

Art. 01-044

PN10

diaphragm valve

Innengewinde nach ISO 228/1

Gehäuse: Rotguss (2.1096 / CC491K)

Innenteile: Messing

Sitzdichtung: Membran EPDM

Temperaturbereich: -10°C - 130°C

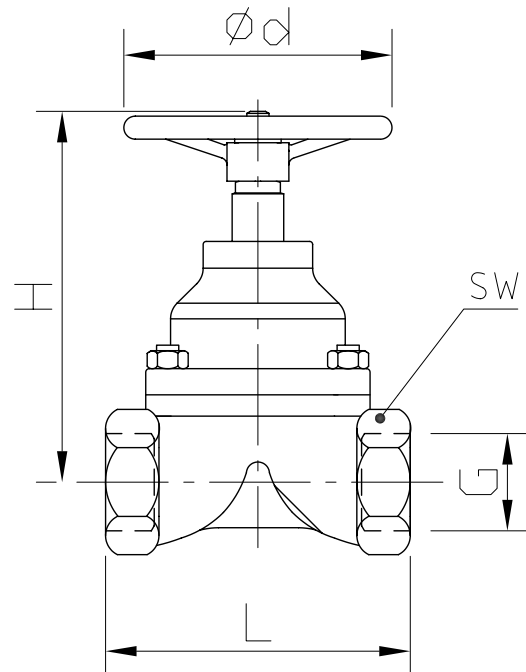
female thread acc. to ISO 228/1

Body: gunmetal

Inner parts: brass

Seat sealing: diaphragm EPDM

temperature range: -10°C - 130°C



G	L	H	$\varnothing d$	SW								
1/2	65	83	70	1,3								
3/4	85	96	80	1,5								
1	110	115	100	2,2								
1 1/4	120	138	125	3,0								
1 1/2	140	135	125	3,9								
2	165	172	160	4,6								
2 1/2	200	200	200	5,8								

Andere Ausführungen:

Art.-Nr. 01-044N NBR-Membran

Art.-Nr. 01-042 zinkfreie Bronze

other types:

art.-no. 01-044N NBR diaphragm

art.-no. 01-042 zinc-free bronze

Alle Angaben sind unverbindlich und bleiben technischen Änderungen vorbehalten.
All data are not binding and subjected to change without notice.



Fritz Barthel Armaturen GmbH & Co. KG

Schnackenburgallee 16
22525 Hamburg (Germany)

Phone +49 (0) 40 398202-0
Fax +49 (0) 40 398202-77

E-Mail post@barthel-armaturen.de
Internet www.barthel-armaturen.de

06.2010