

Muffen-Nadelventil

Art. 01-026

PN200

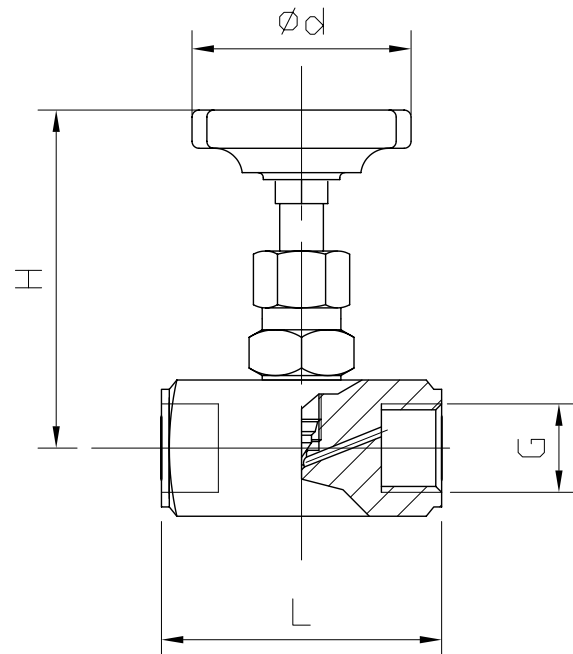
needle valve

Innengewinde nach ISO 228/1

Gehäuse: Edelstahl
 Innenteile: Edelstahl
 Sitzdichtung: metallisch
 Temperaturbereich: -20°C - 200°C

female thread acc. to ISO 228/1

Body: stainless steel
 Inner parts: stainless steel
 Seat sealing: metallic
 temperature range: -20°C - 200°C



G	L	H	ød	SW	kg						
1/8	45	70	50	22	0,3						
1/4	50	72	50	22	0,3						
3/8	55	72	50	22	0,3						
1/2	60	72	63	22	0,4						
3/4	75	95	63	27	0,7						
1	100	110	90	32	1,5						
1 1/4	110	130	100	41	2,5						
1 1/2	130	140	100	41	4,0						
2	130	140	100	41	-						

Andere Ausführung:
 Art.-Nr. 01-026NPT bds. NPT-Innengewinde

other type:
 art.-no. 01-026NPT both ends NPT female thread

Alle Angaben sind unverbindlich und bleiben technischen Änderungen vorbehalten.
 All data are not binding and subjected to change without notice.



Fritz Barthel Armaturen GmbH & Co. KG

Schnackenburgallee 16
 22525 Hamburg (Germany)

Phone +49 (0) 40 398202-0
 Fax +49 (0) 40 398202-77

E-Mail post@barthel-armaturen.de
 Internet www.barthel-armaturen.de

06.2010