

Muffen-Absperrventil

Art. 01-021

PN16

globe valve

eingeschraubtes Kopfstück

steigende Spindel

Form: Durchgangsform

Anschluß: Innengewinde nach ISO 228/1

Gehäuse: Edelstahl

Innenteile: Edelstahl

Sitzdichtung: PTFE

Temperaturbereich: -20°C - 200°C

Anwendungsbereich: Dampf, Kraftstoffe, neutrale Gase, Schmieröl, Kalt- und Warmwasser

screwed bonnet

rising stem

Form: straight type

Connection: female thread acc. to ISO 228/1

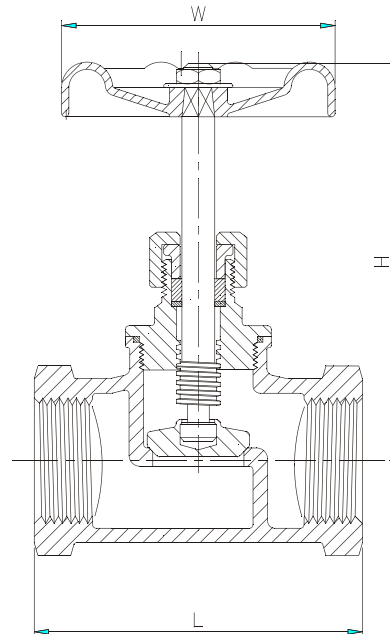
Body: stainless steel

Inner parts: stainless steel

Seat sealing: PTFE

temperature range: -20°C - 200°C

application range: steam, petrol/fuel oil, neutral gases, lubrication oil, cold and warm water



G	L	H	W	kg														
1/2	66	90	70	0,3														
3/4	68,5	90	70	0,5														
1	78,5	93	77	0,7														
1 1/4	86	118	104	1,1														
1 1/2	98	117	104	1,3														
2	111	142	121	2,1														

Alle Angaben sind unverbindlich und bleiben technischen Änderungen vorbehalten.
All data are not binding and subjected to change without notice.

