

### Freistrom-Schrägsitzrückschlagventil

Art. 01-018

PN16

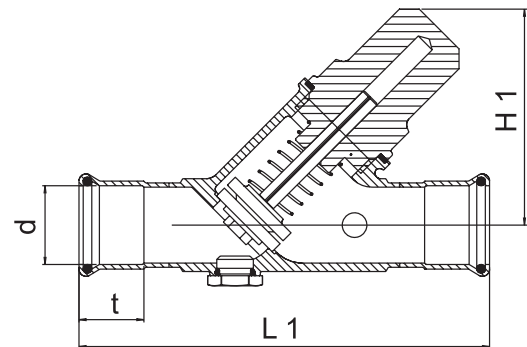
#### free-flow check valve

beiderseits fester Pressanschluss

Gehäuse: Edelstahl  
 Innenteile: Edelstahl  
 Sitzdichtung: EPDM  
 Temperaturbereich: 0°C - 110°C

both ends fixed press connections

Body: stainless steel  
 Inner parts: stainless steel  
 Seat sealing: EPDM  
 temperature range: 0°C - 110°C



DN	d	L1	H1	t	kvs	SW	kg				
15	15	112	60	20	4,03	24	0,42				
20	22	125	70	21	8,3	27	0,65				
25	28	146	80	23	14,6	32	1,0				
32	35	167	95	26	25,3	36	1,4				
40	42	189	110	30	35,9	41	2,0				
50	54	222	135	35	64,7	46	2,4				

Andere Ausführung:  
 Art.-Nr. 01-018.1 mit Entleerung  
 andere Anschlüsse, z. B. Außen- oder  
 Innengewinde auf Anfrage.

other types:  
 art.-no. 01-018.1 with drain  
 other connections e.g. male or female thread  
 on request.

Alle Angaben sind unverbindlich und bleiben technischen Änderungen vorbehalten.  
 All data are not binding and subjected to change without notice.

