

### Muffen-Schrägsitzventil

Art. 01-016

PN10

globe valve

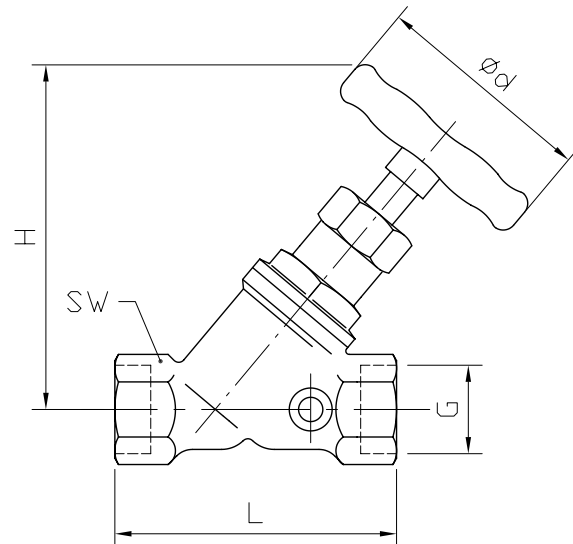
DIN 3502

Innengewinde nach ISO 228/1

Gehäuse: Messing  
 Innenteile: Messing  
 Sitzdichtung: Weichdichtung  
 Temperaturbereich: 0°C - 90°C

female thread acc. to ISO 228/1

Body: brass  
 Inner parts: brass  
 Seat sealing: soft sealing  
 temperature range: 0°C - 90°C



G	L	H	ød	SW	kg						
1/2	65	70	50	25	0,3						
3/4	75	79	50	32	0,4						
1	90	98	60	41	0,6						
1 1/4	110	120	70	50	0,9						
1 1/2	120	137	80	55	1,2						
2	150	152	80	70	2						

Andere Ausführung:  
 Art.-Nr. 01-017 Rückschlagventil absperrbar

other type:  
 art.-no. 01-017 SDNR-valve

Alle Angaben sind unverbindlich und bleiben technischen Änderungen vorbehalten.  
 All data are not binding and subjected to change without notice.



**Fritz Barthel Armaturen GmbH & Co. KG**

Schnackenburgallee 16  
 22525 Hamburg (Germany)

Phone +49 (0) 40 398202-0  
 Fax +49 (0) 40 398202-77

E-Mail post@barthel-armaturen.de  
 Internet www.barthel-armaturen.de

06.2010