

Muffen-Durchgangsventil

Art. 01-015

PN10

globe valve

DIN 3512

Innengewinde nach ISO 228/1

Gehäuse: Messing

Innenteile: Messing

Sitzdichtung: Weichdichtung

Temperaturbereich: 0°C - 90°C

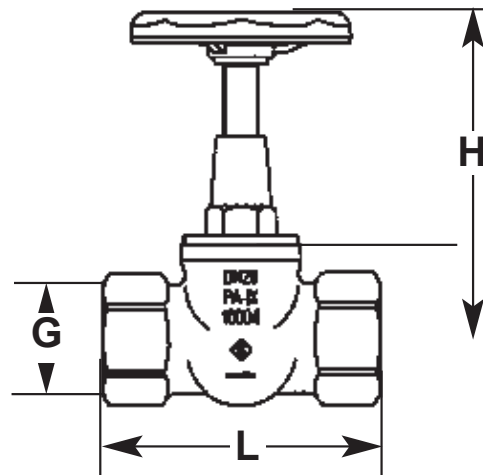
female thread acc. to ISO 228/1

Body: brass

Inner parts: brass

Seat sealing: soft sealing

temperature range: 0°C - 90°C



G	L	H	kg								
1/4	-	-	-								
3/8	55	71	0,3								
1/2	65	71	0,3								
3/4	75	91	0,3								
1	90	110	0,4								
1 1/4	110	132	0,7								
1 1/2	120	139	1,1								
2	150	156	1,5								

Andere Ausführung:

Art.-Nr. 01-015.1 mit Entleerung

other type:

art.-no. 01-015.1 with drain

Alle Angaben sind unverbindlich und bleiben technischen Änderungen vorbehalten.
All data are not binding and subjected to change without notice.



Fritz Barthel Armaturen GmbH & Co. KG

Schnackenburgallee 16
22525 Hamburg (Germany)

Phone +49 (0) 40 398202-0
Fax +49 (0) 40 398202-77

E-Mail post@barthel-armaturen.de
Internet www.barthel-armaturen.de

06.2010