

### Flansch-Keilflachschieber

Art. 02-023J10K

10K

*flanged wedge gate valve*

JIS F7366

nicht steigende Spindel

Anzeigevorrichtung

**Form:** Durchgangsform

**Anschluß:** Flansche nach JIS B2220 - 10K

**Temperaturbereich:** -10°C - 120°C

**Anwendungsbereich:** neutrale Gase, Schmieröl, Seewasser, Kalt- und Warmwasser

*non-rising stem*

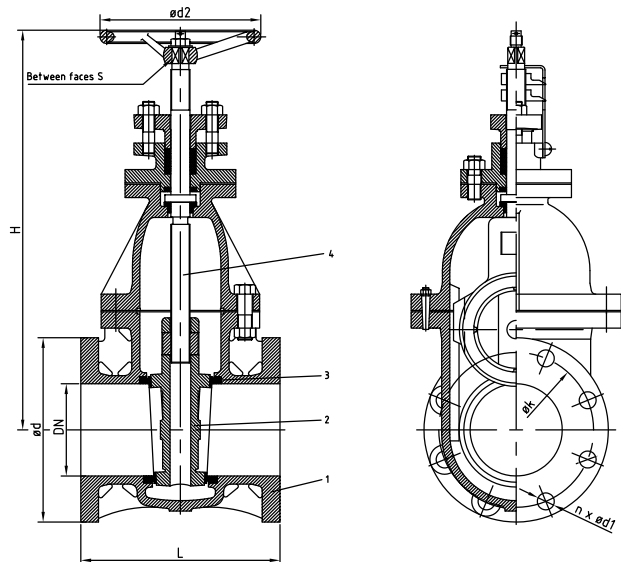
*indicator*

**Form:** straight type

**Connection:** flanges acc. to JIS B2220 - 10K

**temperature range:** -10°C - 120°C

**application range:** neutral gases, lubrication oil, seawater, cold and warm water



1	Gehäuse/body	Stahlguss	cast steel	FC20
2	Keil/wedge	Bronze	bronze	BC6
3	Sitz/seat	Bronze	bronze	BC6
4	Spindel/stem	Messing	brass	C3771BD

DN	L	H	ød	øk	n x ød1	ød2	kg							IMPA
050	200	300	155	120	4 x 19	140	19,4							750901
065	220	350	175	140	4 x 19	160	27,6							750902
080	230	400	185	150	8 x 19	180	33,0							750903
100	250	450	210	175	8 x 19	200	45,8							750904
125	270	520	250	210	8 x 23	224	65,9							750905
150	290	580	280	240	8 x 23	250	86,0							750906
200	310	700	330	290	12 x 23	315	136,0							750907
250	380	840	400	355	12 x 25	400	230,0							750908
300	440	960	445	400	16 x 25	450	331,0							750829
350	500	1050	490	445	16 x 25	500	433,0							750910
400	590	1150	560	510	16 x 27	560	597,0							750911

Alle Angaben sind unverbindlich und bleiben technischen Änderungen vorbehalten.  
All data are not binding and subjected to change without notice.



Fritz Barthel Armaturen GmbH & Co. KG

Schnackenburgallee 16  
22525 Hamburg (Germany)

Phone +49 (0) 40 398202-0  
Fax +49 (0) 40 398202-77

E-Mail post@barthel-armaturen.de  
Internet www.barthel-armaturen.de

02.2017