

## Systembeschreibung

Der Niveauschalter NRS 1-50 wird in Verbindung mit den Niveauelektroden NRG 1...-50 als Wasserstandbegrenzer für Dampfkessel- und Heißwasseranlagen eingesetzt.

Wasserstandbegrenzer schalten bei Unterschreiten des festgelegten niedrigsten Wasserstandes (NW) die Beheizung ab.

Abhängig von den aufgeführten Richtlinien kann der Niveauschalter NRS 1-50 mit folgenden Niveauelektroden zusammen geschaltet werden:

Richtlinie	Niveauelektrode Typ	
EU-Druckgeräterichtlinie 2014/68/EU + Funktionale Sicherheit IEC 61508 SIL 3	NRG 16-50 NRG 17-50 NRG 19-50 NRG 111-50	
EU-Druckgeräterichtlinie 2014/68/EU + VdTÜV Merkblatt Wasserstand 100	NRG 16-50 NRG 17-50 NRG 19-50 NRG 111-50 NRG 16-36	NRG 16-11 NRG 17-11 NRG 19-11 NRG 111-11 NRG 16-36
Einsatz auf Seeschiffen	NRG 16-50S NRG 16-11S	NRG 16-38S NRG 16-39S

## Funktion

Der Niveauschalter NRS 1-50 ist ausgelegt für unterschiedliche elektrische Leitfähigkeiten des Kesselwassers und für den Anschluss von zwei Niveauelektroden.

Bei Unterschreiten des niedrigsten Wasserstandes tauchen die Niveauelektroden aus und im Niveauschalter wird Alarm ausgelöst. Dieser Schalterpunkt wird durch die Länge der Elektrodenverlängerung bestimmt.

Nach Ablauf der Abschaltverzögerung öffnen dann beide Ausgangskontakte des Niveauschalters den Sicherheitsstromkreis für die Beheizung. Die Abschaltung der Beheizung wird im Sicherheitsstromkreis verriegelt und kann erst nach Eintauchen der Niveauelektroden wieder entriegelt werden.

Außerdem schließen unverzüglich zwei Signalkontakte für externe Meldeeinrichtungen.

Treten Fehler auf in der Niveauelektrode und/oder im elektrischen Anschluss, wird ebenfalls Alarm ausgelöst.

Bei Einbau einer Niveauelektrode in ein Messgefäß außerhalb des Kessels müssen die Verbindungsleitungen regelmäßig gespült werden. Während des Spülens wird in dem Messgefäß für 5 Minuten kein Wasserstand gemessen. Der Niveauschalter überbrückt deshalb die Niveauelektrode und überwacht die Spül- und Überbrückungszeit (Standby Eingang, angesteuert von der Überwachungslogik SRL 6-50).

Bei Verbindungsleitungen Dampf  $\geq 40$  mm und Wasser  $\geq 100$  mm gilt der Einbau als innenliegend. In diesem Fall kann auf vorstehende Überwachung der Spülvorgänge verzichtet werden.

Ein automatischer Selbsttest überwacht im Niveauschalter und in der Niveauelektrode die Sicherheitsfunktionen. Im Fehlerfall öffnet der Sicherheitsstromkreis unverzüglich und schaltet die Beheizung ab.

Alarm- und Fehlermeldungen werden durch LED's angezeigt, und durch Tastendruck kann Alarm simuliert werden.

## Wasserstandbegrenzer

Niveauschalter

**NRS 1-50**

**ZWEI-Elektroden-Gerät**

## Richtlinien und Normen

### EU-Druckgeräterichtlinie 2014/68/EU

Wasserstandbegrenzer sind nach der EU-Druckgeräterichtlinie Ausrüstungsteile mit Sicherheitsfunktion. Der Niveauschalter NRS 1-50 ist in Verbindung mit der Niveauelektrode NRG 1...-50 und NRG 16-36 EU-baumustergeprüft gemäß EN 12952/EN 12953. Diese Normen legen u.a. die Ausrüstung von Dampfkessel- und Heißwasseranlagen und die Anforderungen an die Begrenzungseinrichtungen fest.

### Funktionale Sicherheit IEC 61508

Der Niveauschalter NRS 1-50 ist nur in Verbindung mit der Niveauelektrode NRG 1...-50 zertifiziert nach IEC 61508. Diese Norm beschreibt die funktionale Sicherheit von sicherheitsbezogenen elektrischen/elektronischen/programmierbaren Systemen.

## Richtlinien und Normen Fortsetzung

### VdTÜV-Merkblatt Wasserstand 100

Der Niveauschalter NRS 1-50 ist bauteilgeprüft nach VdTÜV Merkblatt Wasserstand 100 in Verbindung mit den Niveauelektroden NRG 1...-50, NRG 1...-11 und NRG 16-36.

### Zulassungen für Einsatz auf Seeschiffen

Der Niveauschalter NRS 1-50 ist in Verbindung mit den Niveauelektroden NRG 16-50S/NRG 16-11S/NRG 16-38S und NRG 16-39S zugelassen für den Einsatz auf Seeschiffen.

### NSP (Niederspannungsrichtlinie) und EMV (Elektromagnetische Verträglichkeit)

Der Niveauschalter NRS 1-50 entspricht den Anforderungen der Niederspannungsrichtlinie 2014/35/EU und der EMV-Richtlinie 2014/30/EU.

*Fortsetzung Rückseite*

## Funktionale Sicherheit nach IEC 61508

### Sicherheitstechnische Kenngrößen des Teilsystems NRG 1...-50 / NRS 1-50

Die Kombination NRG 1...-50 / NRS 1-50 entspricht einem Teilsystem vom Typ B mit dem Sicherheits-Integritäts-Level SIL 3. Typ B bedeutet, dass das Ausfallverhalten von nicht sicherheitsrelevanten Bauteilen nur teilweise bekannt ist. Die funktionale Sicherheit der Gerätekombination bezieht sich auf die Erfassung und Auswertung des Wasserstandes und auf die sich daraus ergebende Kontaktstellung der Ausgangsrelais.

Die Kombination NRG 1...-50 / NRS 1-50 entspricht in ihrem Aufbau der Architektur 1oo2. Diese Architektur besteht aus zwei Kanälen mit gegenseitiger Fehlerdiagnose durch den automatischen Selbsttest. Erkennt der Selbsttest dabei einen Fehler, geht die Kombination NRG 1...-50 / NRS 1-50 in den sicheren Zustand, d.h. die Ausgangskontakte öffnen den Sicherheitsstromkreis.

Sicherheitstechnische Kenngrößen	SIL	Architektur	Lifetime (a)	Proof-Test-Intervall (a)
Allgemeine Werte	3	1oo2	20	20
	<b>SFF</b>	<b>PFD<sub>av</sub></b>	<b>PFH<sub>av</sub></b>	<b><math>\lambda_{DU}</math></b>
Niveauschalter NRS 1-50 in Kombination mit 1 oder 2 Niveauelektroden	>90%	<5 x 10 <sup>-4</sup>	<5 x 10 <sup>-8</sup>	<10 x 10 <sup>-8</sup> /h

Begriffe / Abkürzung	Beschreibung
Safety Integrity Level SIL	Einstufung der Sicherheitsintegrität nach IEC 61508
Lifetime (a)	Lebensdauer der Gerätekombination in Jahren
Safe Failure Fraction SFF	Anteil ungefährlicher Ausfälle in %
Probability Failure per Demand (Low Demand) PFD <sub>av</sub>	Mittlere Ausfallwahrscheinlichkeit bei Anforderung für die Betriebsart mit niedriger Anforderungsrate (einmal pro Jahr)
Probability Failure per Hour PFH <sub>av</sub>	Ausfallwahrscheinlichkeit pro Stunde
$\lambda_{DU}$	Rate unerkannter gefährlicher Ausfälle (je Stunde) eines Kanals eines Teilsystems

## Bestimmung des Safety Integrity Level (SIL) für sicherheitsbezogene Systeme

Niveauelektrode, Niveauschalter und Aktoren (Hilfsschütze im Sicherheitsstromkreis) sind Teilsysteme und bilden zusammen ein sicherheitsbezogenes System, welches eine Sicherheitsfunktion ausführt.

Die Angabe der sicherheitstechnischen Kenngrößen bezieht sich auf die Niveauelektrode und auf den Niveauschalter einschließlich der Ausgangskontakte. Der Aktor (z.B. ein Hilfsschütz im Sicherheitsstromkreis) ist anlagenbezogen und muss im Sinne der IEC 61508 für das gesamte sicherheitsbezogene System separat betrachtet werden.

# Wasserstandbegrenzer

## Niveauschalter

### NRS 1-50

#### Richtlinien und Normen Fortsetzung

##### ATEX (Atmosphäre Explosible)

Der Niveauschalter NRS 1-50 darf entsprechend der europäischen Richtlinie 2014/34/EU nicht in explosionsgefährdeten Bereichen eingesetzt werden.

##### UL/cUL (CSA) Zulassung

Das Gerät entspricht den Standards: UL 508 und CSA C22.2 No. 14-13, Standards for Industrial Control Equipment. File E243189

#### Technische Daten

##### Versorgungsspannung

24 VDC +/-20%, 0,3 A;  
100 – 240 VAC +10/-15%, 47 – 63 Hz, 0,2 A (optional)

##### Sicherung

extern M 0,5 A

##### Leistungsaufnahme

7 VA

##### Ansprechempfindlichkeit (Elektrische Leitfähigkeit des Wassers bei 25 °C):

> 0,5 ... < 1000 µS/cm oder  
> 10 ... < 10000 µS/cm

##### Anschluss Niveauelektrode

Für den Anschluss der Niveauelektrode(n) verwenden Sie bitte:

■ Bei einem Niveauschalter NRS 1-50 mit einer Ansprechempfindlichkeit von 10 µS: Mehradriges, abgeschirmtes Steuerkabel, Mindestquerschnitt 0,5 mm<sup>2</sup>, z.B. LiYCY 4 x 0,5 mm<sup>2</sup>, Länge maximal 100 m.

■ Bei einem Niveauschalter NRS 1-50 mit einer Ansprechempfindlichkeit von 0,5 µS: Mehradriges, doppelt abgeschirmtes kapazitätsarmes Datenkabel, Mindestquerschnitt 0,5 mm<sup>2</sup>, Li2YCY PiMF 2 x 2x 0,5 mm<sup>2</sup>, Länge maximal 30 m.

##### Standby Eingang

2 potentialfreie Eingänge, 24 VDC, für die Überwachung der Spül- und Überbrückungszeit. Max. Überbrückungszeit 5 Minuten. Anschluss Steuerkabel 2 x 0,5 mm<sup>2</sup>.

##### Sicherheitsstromkreis

2 potentialfreie Schließkontakte, 6 A 250 V AC / 30 V DC cos φ = 1. Abschaltverzögerung 3 Sekunden, 15 Sekunden für Einsatz auf Seeschiffen. Induktive Verbraucher müssen gemäß Herstellerangabe entstört werden (RC-Kombination).

##### Signalausgang

2 potentialfreie Ausgänge für unverzögerte externe Signalisierung, 24 V DC, max. 100 mA (Halbleiterausgang). Anschluss Steuerkabel 2 x 0,5 mm<sup>2</sup>.

##### Anzeige- und Bedienelemente

2 Taster für Test und Diagnose, 4 Leuchtdioden rot/grün für die Meldung Betriebszustand und Alarm. 3 LED rot für die Fehlerdiagnose, 2 2polige Kodierschalter für die Einstellung der Elektrodenanzahl.

##### Gehäuse

Gehäusematerial Unterteil Polycarbonat, schwarz; Front Polycarbonat, grau. Klemmenleisten separat abnehmbar Gehäusebefestigung: Schnappbefestigung auf Hutschiene TH 35, EN 60715.

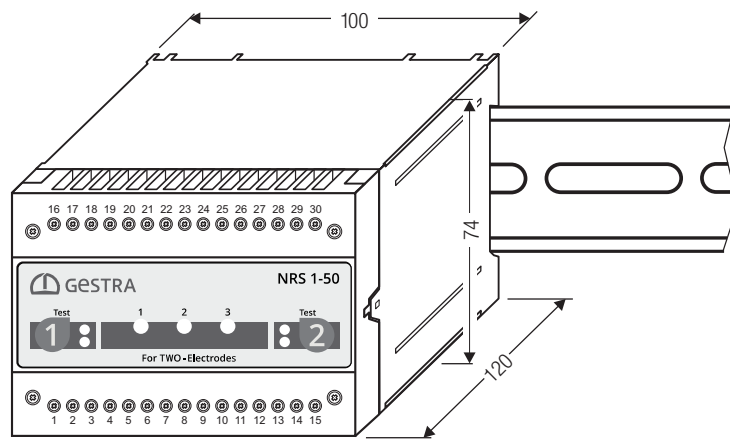
#### Bestell- und Ausschreibungstext

GESTRA-Niveauschalter NRS 1-50 als Wasserstandbegrenzer gem. TRD, EN 12952/EN 12953  
ZWEI-Elektroden Gerät  
Zertifiziert nach IEC 61508 (SIL3)

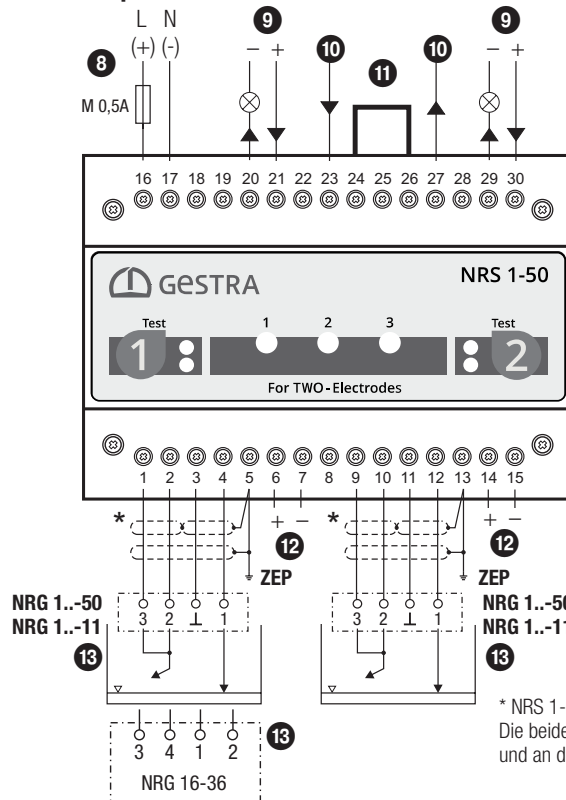
Versorgungsspannung .....

Empfindlichkeit ..... µS/cm

#### Maße



#### Anschlussplan



#### Legende

- 8 Versorgungsspannung
  - 9 Signalausgang 1 / 2 für Alarm extern 24 V DC, 100 mA (Halbleiterausgang)
  - 10 Sicherheitsstromkreis, Ein- und Ausgang, externe Absicherung T2A oder T1A (TRD 604, 72 Std.)
  - 11 Brücke, bauseits, für Einsatz als Wasserstandbegrenzer gemäß TRD, EN 12952 / EN 12953
  - 12 Standby Eingang 1 / 2, 24 VDC, für Anschluss Überwachungslogik SRL 6-50
  - 13 Niveauelektrode NRG 1...-50, NRG 1...-11, NRG 16-36
- ZEP Zentraler Erdungspunkt im Schaltschrank

\* NRS 1-50 mit einer Ansprechempfindlichkeit von 0,5 µS: Die beiden inneren Abschirmungen an die Klemmen 5/13 und an den ZEP anschließen.

#### Elektrische Sicherheit

Verschmutzungsgrad 2, Überspannungskategorie III nach EN 61010-01.

#### Schutzart

Gehäuse: IP 40 nach EN 60529  
Klemmleiste: IP 20 nach EN 60529

#### Gewicht

ca. 0,5 kg

#### Umgebungstemperatur

im Einschaltmoment 0° ... 55°C, im Betrieb -10 ... 55°C

#### Transporttemperatur

-20 ... +80°C (<100 Stunden),  
Auftauzeit von stromlos in Betrieb: 24 Stunden.

#### Lagertemperatur

-20 ... +70°C,  
Auftauzeit von stromlos in Betrieb: 24 Stunden.

#### Relative Feuchte

max. 95%, nicht betauend

#### Aufstellungshöhe

max. 2000 m

#### Verriegelung

Bei Alarm verriegelt der Niveauschalter NRS 1-50 nicht selbstständig. Wird anlagenseitig eine Verriegelungsfunktion gefordert, so muss diese in der nachfolgenden Schaltung (Sicherheitsstromkreis) erfolgen. Diese Schaltung muss den Anforderungen der EN 50156 entsprechen.

#### Versorgung und Standby Eingang

Für die Versorgung des Niveauschalters NRS 1-50 mit 24 V DC muss ein Sicherheitsnetzteil (SELV) verwendet werden. An den Standby Eingängen dürfen nur Einrichtungen mit sicherer elektrischer Trennung oder mit Kleinspannung angeschlossen werden.

# GESTRA AG

Münchener Straße 77, 28215 Bremen, Germany  
Telefon +49 421 3503-0, Telefax +49 421 3503-393  
E-mail info@de.gestra.com, Web www.gestra.de

