

Absalzventil Reaktomat®

BA 210

BA 211

BAE 210

BAE 211

BA 210 (K), PN 250, DN 25

BA 211 (K), PN 320, DN 25

BAE 210 (K), PN 250, DN 25

BAE 211 (K), PN 320, DN 25

Inhalt

Seite

Wichtige Hinweise

Bestimmungsgemäßer Gebrauch	5
Sicherheitshinweis	5
Gefahr	5
Achtung	6
DGRL (Druckgeräte-Richtlinie)	6
MRL (Maschinen-Richtlinie)	6
ATEX (Atmosphère Explosible)	6

Erläuterungen

Verpackungsinhalt	7
Systembeschreibung	8

Technische Daten

Typenschild / Kennzeichnung	9
Durchflussdiagramm für BA 210, BA 211, BAE 210, BAE 211	10
Durchflussdiagramm für BA 210 K, BA 211 K, BAE 210 K, BAE 211 K	11

Aufbau

BA 2... ..	12
BAE 2... ..	13
Legende	14

Einbau

Gefahr	15
Achtung	15
Einbauanleitung	15
Wärmebehandlung der Schweißnähte	15
Probeentnahmeventil montieren (wenn vorgesehen)	15

Elektrischer Anschluss

Gefahr	16
BAE 210 (K), BAE 211 (K) mit Standard-Stellantrieb EF.....	16
BAE 210 (K), BAE 211 (K) mit Sonder-Stellantrieb	16
Werkseinstellung BAE 210 (K), BAE 211 (K)	17

Inbetriebnahme

Gefahr	18
Achtung	18
BA 210 (K), BA 211 (K).....	19
BAE 210 (K), BAE 211 (K)	19
Berechnung der Absalzmenge	19

Betrieb

Gefahr	20
Achtung	20
BA 210 (K), BA 211 (K)	20
Spülen	20
BAE 210 (K), BAE 211 (K)	20

Notbetrieb

BAE 210 (K), BAE 211 (K)	21
--------------------------------	----

Wartung

BA 210 (K), BAE 210 (K), BA 211 (K), BAE 211 (K).....	21
Gefahr	21
Achtung	21
Stopfbuchsbrille nachziehen	22
BA 2..., BAE 2... Packung wechseln	22
BA 2..., BAE 2... Düsennadel und Düseneinsatz wechseln	23
Anzugsmomente	24
Werkzeuge.....	24

Umrüstung

Gefahr 25
Nachträglich Montage eines Stellantriebs 25
Umrüstteil-Liste 25

Ersatzteile

Ersatzteil-Liste 26

Außerbetriebnahme

Gefahr 27
Entsorgung 27

Anhang

Hinweis zur Konformitätserklärung / Herstellererklärung 27

Wichtige Hinweise

Bestimmungsgemäßer Gebrauch

BA 210 (K), BA 211 (K), BAE 210 (K), BAE 211 (K):

Das Absalzventil nur zum Abführen von Kessellaug aus Dampfzeugern einsetzen. Einsatz in Rohrleitungen innerhalb der zulässigen Druck- und Temperaturgrenzen unter Beachtung der chemischen und korrosiven Einflüsse auf das Druckgerät.

BAE 210 (K), BAE 211 (K):

Das Absalzventil BAE ...nur in Verbindung mit den Steuergeräten KS 90, LRR 1-40 oder LRR 1-5, LRR 1-6 zum Abführen von Kessellaug in Dampfzeugern einsetzen. Einsatz in Rohrleitungen innerhalb der zulässigen Druck- und Temperaturgrenzen unter Beachtung der chemischen und korrosiven Einflüsse auf das Druckgerät.

Für den sicheren Betrieb des BAE 210, BAE 211 dürfen nur von GESTRA benannte und spezifizierte Stellantriebe auf das Stellventil montiert werden. Spezifizierte und zugelassene Stellantriebe sind: ARIS EF 2, ARIS EF 2-1 und Stellantriebe anderer Hersteller gemäß beigefügter Dokumentation.

Sicherheitshinweis

Installation, Inbetriebnahme, Wartungs- und Umrüstarbeiten dürfen nur von beauftragten Beschäftigten vorgenommen werden, die über die erforderlichen Kenntnisse verfügen und eine spezielle Unterweisung erhalten haben.



Gefahr

Die Armatur steht während des Betriebs unter Druck und ist heiß!

Der Regulierhebel des Absalzventils und die Kupplung des Stellantriebes sind während des Betriebs heiß!

Schwere Verbrennungen und Verbrühungen am ganzen Körper sind möglich!

Montage- oder Wartungsarbeiten nur durchführen, wenn die Anlage drucklos (0 bar) und kalt (20 °C) ist.

Scharfkantige Teile können Schnittverletzungen an den Händen verursachen!

Bei allen Arbeiten an der Armatur Schutzhandschuhe tragen.

Quetschgefahr! Bewegliche Teile können während des Betriebs schwere Verletzungen an Händen und Armen verursachen. Nicht in bewegliche Teile greifen! Absalzventile BAE 210, BAE 211 sind ferngesteuert und können unvermittelt öffnen und schließen!

Die Klemmleisten des Stellantriebes stehen während des Betriebs unter Spannung!

Schwere Verletzungen durch elektrischen Strom sind möglich!

Vor Montage und Demontage Gerät spannungsfrei schalten!



Achtung

Das Typenschild kennzeichnet die technischen Eigenschaften des Gerätes. Ein Gerät ohne gerätespezifisches Typenschild darf nicht in Betrieb genommen oder betrieben werden! Die Druck- und Temperaturangaben auf dem Typenschild der Armatur müssen für die Anforderungen der Anlage ausreichend sein.

DGRL (Druckgeräte-Richtlinie)

Die Geräte BA 2..., BAE 2... entsprechen den Anforderungen der Druckgeräte-Richtlinie 97/23/EG. Verwendbar in Fluidgruppe 2.

Die Geräte fallen unter Artikel 3.3 und dürfen keine CE-Kennzeichnung tragen.

MRL (Maschinen-Richtlinie)


Die Geräte BAE 2... sind unvollständige Maschinen (Teilmaschinen) gemäß der Maschinen-Richtlinie 2006/42/EG, Artikel 2, Absatz g).

Gemäß Anhang II, Abschnitt B der Richtlinie 2006/42/EG wird für die Geräte eine Einbauerklärung (Herstellererklärung) ausgestellt.

ATEX (Atmosphère Explosible)

Die Geräte BA 2... sind in explosionsgefährdeten Bereichen einsetzbar, sofern nachfolgende Hinweise beachtet werden:

Das Betriebsmedium darf keine unzulässig hohen Betriebstemperaturen verursachen. Während des Betriebs muss eventuell auftretende statische Elektrizität abgeleitet werden. Die Dichtheit der Stopfbuchse muss sichergestellt sein. Die Leichtgängigkeit der Ventilschnecke muss sichergestellt sein.

Einsetzbar in Ex-Zonen 1, 2, 21, 22 (1999/92/EG), **CE**  II 2 G/D c X.

Die Geräte BAE 2... dürfen entsprechend der europäischen Richtlinie 94/9/EG nicht in explosionsgefährdeten Bereichen eingesetzt werden.

Ergänzende Informationen finden Sie in unserer ATEX-Konformitätserklärung.

Erläuterungen

Verpackungsinhalt

BA 210 (K)

- 1 Absalzventil REAKTOMAT BA 210 (K)
- 1 Probenentnahmeventil (optional)
- 1 Betriebsanleitung GESTRA
- 1 Betriebsanleitung Probenentnahmeventil

BA 211 (K)

- 1 Absalzventil REAKTOMAT BA 211 (K)
- 1 Probenentnahmeventil (optional)
- 1 Betriebsanleitung GESTRA
- 1 Betriebsanleitung Probenentnahmeventil

Umrüstsatz für BA 210 (K), BA 211 (K)

- 1 Stellantrieb (elektrisch)
EF 2, EF 2-1 (217°), EF 2-1 (270°)
- 1 Montagesatz Konsole / Klauenkupplung
- 1 Betriebsanleitung ARIS Stellantriebe EF...

BAE 210 (K)

- 1 Absalzventil REAKTOMAT BAE 210 (K)
- 1 Probenentnahmeventil (optional)
- 1 Betriebsanleitung GESTRA
- 1 Betriebsanleitung Probenentnahmeventil
- 1 Betriebsanleitung ARIS Stellantriebe EF...

BAE 211 (K)

- 1 Absalzventil REAKTOMAT BAE 211 (K)
- 1 Probenentnahmeventil (optional)
- 1 Betriebsanleitung GESTRA
- 1 Betriebsanleitung Probenentnahmeventil
- 1 Betriebsanleitung ARIS Stellantriebe EF...

Die Zusatzbezeichnung „K“ bedeutet, dass das Ventil mit einer speziellen Düse für geringe Durchsatzmengen ausgestattet ist (optional).

Systembeschreibung

Durch den ständigen Verdampfungsvorgang im Dampferzeuger erhöht sich die Dichte und damit der Salzgehalt des darin befindlichen Kesselwassers. Der Salzgehalt muss in den vom Kesselhersteller vorgegebenen und den in den gültigen Richtlinien vorgegebenen zulässigen Grenzen bleiben. Erreicht wird dies durch kontinuierliches oder periodisches Abführen einer bestimmten Kesselwassermenge (Kessellaug). Die Absalzventile REAKTOMAT BA... und BAE... eignen sich aufgrund der besonderen Geometrie einer verschleißfesten Düsenadel, die konzentrisch in ein System aus nachgeschalteten Entspannungskammern geführt wird, für kontinuierliches Ableiten von Kessellaug bei sehr hohem Differenzdruck. Die Absalzventile REAKTOMAT BA... und BAE... sind geeignet für den Betrieb in einer Dampferzeugeranlage nach TRD 604, EN 12952 und EN 12953.

- BA 210** PN 250, Skala „0“ bis „160“, manuelle Betätigung
- BA 211** PN 320, Skala „0“ bis „160“, manuelle Betätigung
- BAE 210** PN 250, Skala „0“ bis „160“, Betätigung mit elektrischem Stellantrieb **EF 2¹⁾**
- BAE 210** PN 250, Skala „0“ bis „160“, Betätigung mit elektrischem Stellantrieb, Drehwinkel 217°, **EF 2-1¹⁾**
- BAE 210 K** PN 250, Skala „0“ bis „255“, Betätigung mit elektrischem Stellantrieb, Drehwinkel 270°, **EF 2-1¹⁾**
- BAE 211** PN 320, Skala „0“ bis „160“, Betätigung mit elektrischem Stellantrieb **EF 2¹⁾**
- BAE 211** PN 320, Skala „0“ bis „160“, Betätigung mit elektrischem Stellantrieb, Drehwinkel 217°, **EF 2-1¹⁾**
- BAE 211 K** PN 320, Skala „0“ bis „255“, Betätigung mit elektrischem Stellantrieb, Drehwinkel 270°, **EF 2-1¹⁾**
- EF 2** ARIS-Stellantrieb mit zwei Wegenschaltern und einem Schaltnocken für Zwischenstellungen. Drehwinkel 217° (Antrieb für Absalzventil mit Standarddüse).
- EF 2-1** ARIS-Stellantrieb 230 V AC mit zwei Wegenschaltern, einem Schaltnocken für Zwischenstellungen und Rückführpotentiometer. Drehwinkel 217° (Antrieb für Absalzventil mit Standarddüse).
- EF 2-1** ARIS-Stellantrieb 230 V AC mit zwei Wegenschaltern, einem Schaltnocken für Zwischenstellungen und Rückführpotentiometer. Drehwinkel 270° (Antrieb für Absalzventil mit K-Düse für geringe Durchsatzmengen).

¹⁾ Stellantriebe anderer Hersteller, Explosionsgeschützte Stellantriebe oder Stellantriebe mit Gleich- oder Drehstromversorgung sind auf Anfrage verfügbar.

Technische Daten

Typenschild / Kennzeichnung

Druck- und Temperaturgrenzen siehe Kennzeichnung auf dem Gehäuse bzw. siehe Angaben auf dem Typenschild. Weitere Informationen siehe GESTRA Druckschriften, wie Datenblätter und Technische Informationen.

Auf dem Typenschild oder dem Gehäuse sind Typ und Ausführung gekennzeichnet:

- Herstellerzeichen
- Typenbezeichnung
- Druckklasse PN oder Class
- Werkstoffnummer
- Maximale Temperatur
- Maximaler Druck
- Durchflussrichtung
- Stempel auf dem Gehäuse, z. B. $\frac{4}{09}$ zeigt Herstellquartal und -jahr (Beispiel: 4. Quartal 2009).

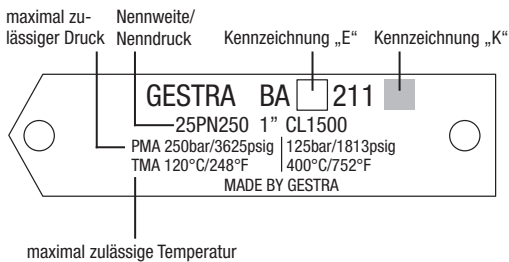
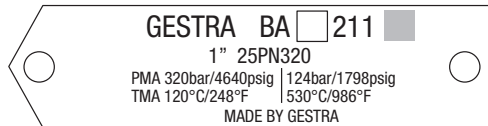
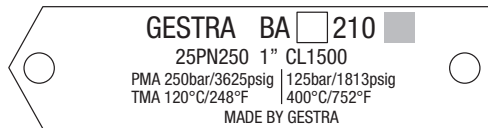


Fig. 1

Durchflussdiagramm für BA210, BA 211, BAE 210, BAE 211

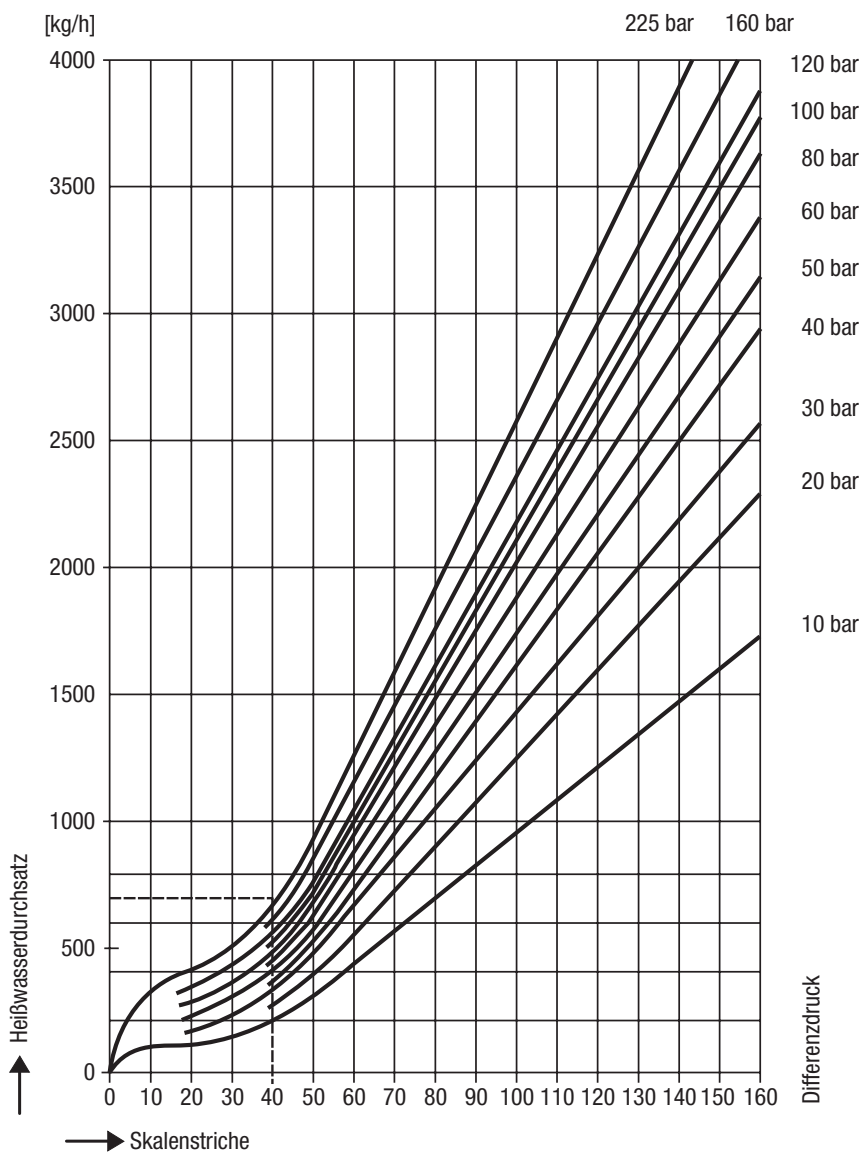


Fig. 2

Durchflussdiagramm für BA210 K, BA 211 K, BAE 210 K, BAE 211 K

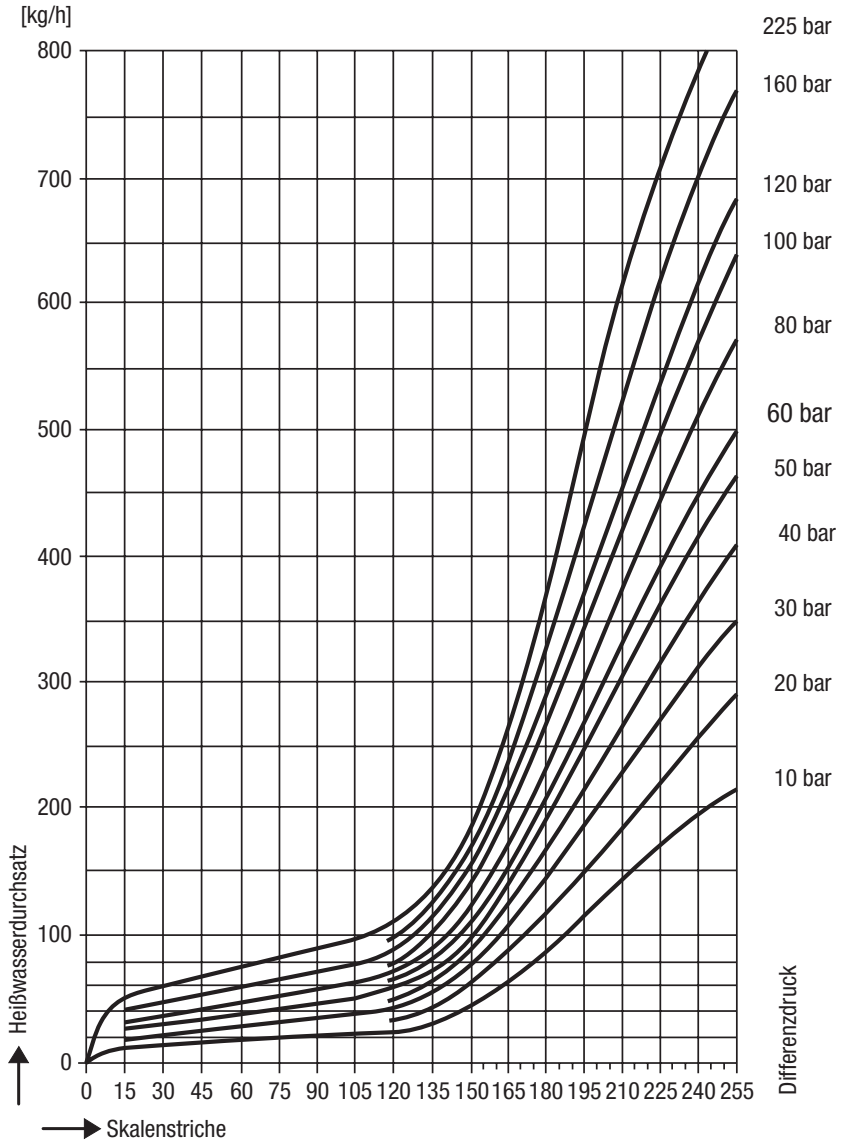


Fig. 3

Aufbau

BA 2...

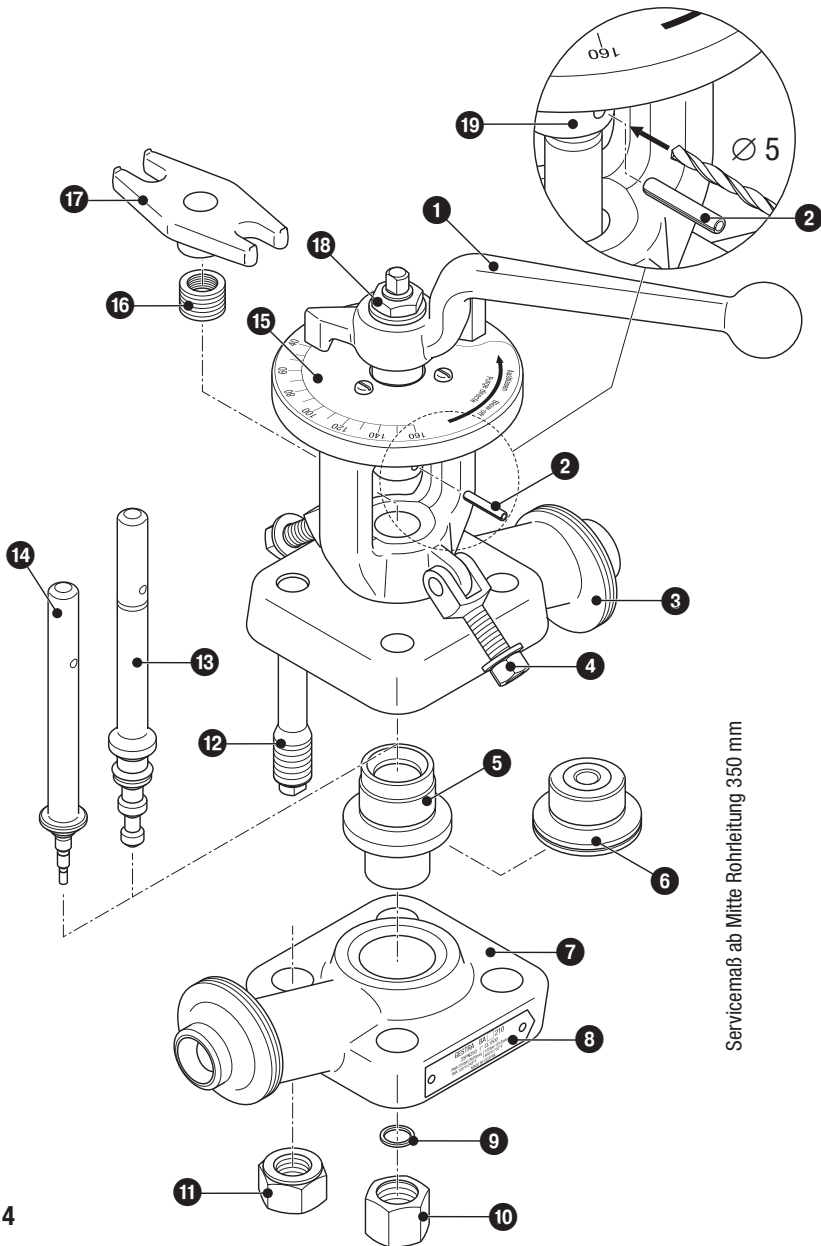
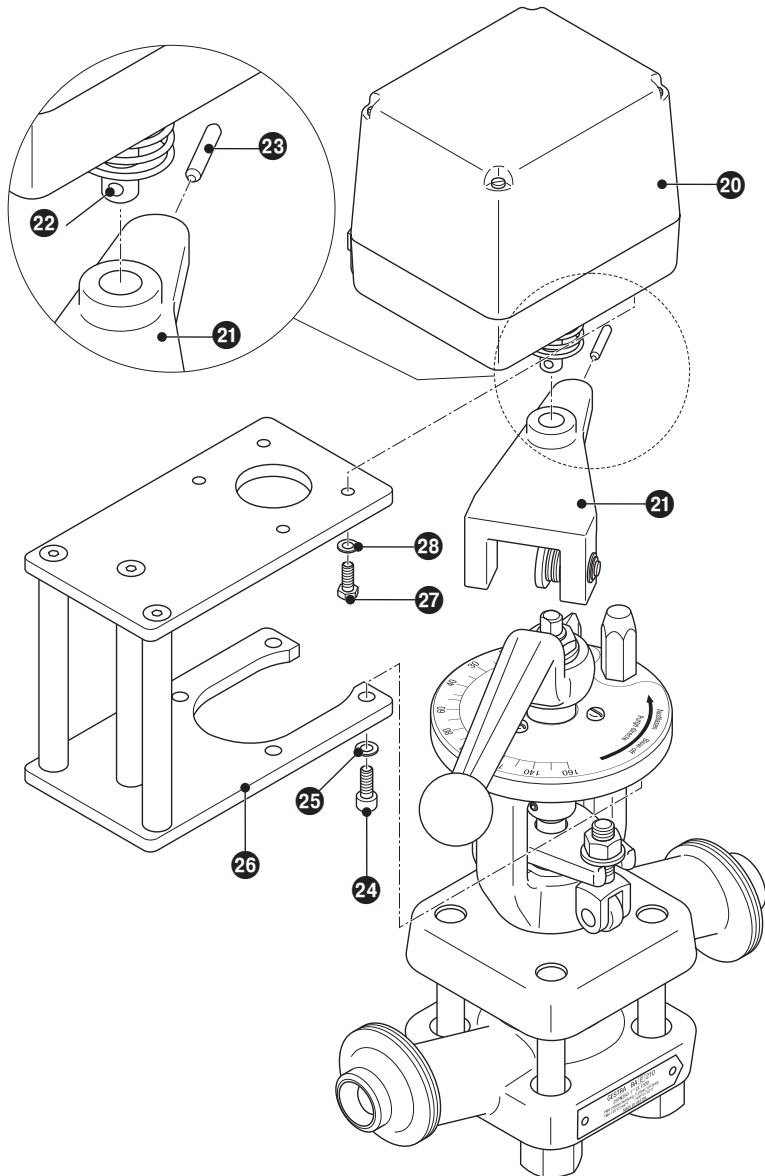


Fig. 4



Servicemaß ab Mitte Rohrleitung 525 mm

Fig. 5

Legende

- 1 Regulierhebel
- 2 Spannstift
- 3 Gehäuseoberteil
- 4 Klappschraube
- 5 Düseneinsatz (Standard)
- 6 Düseneinsatz K (für kleine Durchflussmengen)
- 7 Gehäuseunterteil
- 8 Typenschild
- 9 Dichtring 14 x 18, Form A, (optional)
- 10 Verschlussmutter (optional, Anschlussmöglichkeit für ein Probeentnahmeventil)
- 11 Sechskantmutter M20, Form NF
- 12 Schraubenbolzen M20 x 130, Form L
- 13 Düsennadel (Standard)
- 14 Düsennadel K (für kleine Durchflussmengen)
- 15 Skala
- 16 Packungsringe 16 x 24 x 4 (6 Stück)
- 17 Stopfbuchsbrille
- 18 Sechskantmutter
- 19 Spindelaufsatz
- 20 Stellantrieb EF 2 (andere Antriebe optional)
- 21 Klauenkupplung
- 22 Bohrung in der Antriebswelle des Antriebs
- 23 Spannstift
- 24 Zylinderschraube M8 x 20
- 25 Unterlegscheibe
- 26 Konsole für Stellantrieb
- 27 Sechskantschraube M6 x 18
- 28 Federring

Einbau



Gefahr

Scharfkantige Teile können Schnittverletzungen an den Händen verursachen!
Bei allen Arbeiten an der Armatur Schutzhandschuhe tragen.



Achtung

- Der Absalzstutzen muss **unterhalb der NW-Marke** in der Nähe des Dampfaustrittsstutzens am Dampferzeuger platziert sein!
- Das Probenentnahmeventil (optional) darf am Absalzventil nur an der dafür vorgesehenen Stelle nach den Regeln der Technik montiert werden!
- Die Neigung des Stellantriebs in eingebautem Zustand darf 90° nicht überschreiten!
- Konstruktiv handelt es sich bei dieser Armatur um eine Nennweite DN 25. Die zulässigen Rohranschlusslasten (Kräfte, Momente) bei Anschlüssen größer als DN 25 sind daher auf die Rohranschlusslasten einer DN 25 Armatur begrenzt. Liegen größere Rohranschlusslasten vor, ist die Armatur durch bauliche Maßnahmen zu schützen.
- Das Einschweißen von Absalzventilen in druckführende Leitungen darf nur von Schweißern mit Prüfbescheinigung nach EN 287-1 oder gleichwertiger Qualifizierung durchgeführt werden!

Einbauanleitung

1. Einbaulage beachten. Regulierhebel ❶ muss frei beweglich sein!
2. Durchflussrichtung beachten. Der Durchflussrichtungspfeil befindet sich auf dem Gehäuse.
3. Servicemaß berücksichtigen. Wenn das Absalzventil fest eingebaut ist, wird zur Demontage oder nachträglichen Montage des Antriebs und für die Wartung ein Servicemaß benötigt! **Fig. 4, Fig. 5**
4. Kunststoff-Verschlussstopfen entfernen. Die Kunststoff-Verschlussstopfen dienen nur als Transportsicherung.
5. Anschlüsse reinigen.
- 6.1 Ventil mit lösbaren Anschlüssen (z. B. Flanschen) einbauen.
- 6.2 Bei Schweißmuffen- oder Schweißendenanschluss: Montage mittels Lichtbogenschmelzschweißen (Schweißprozess 111 und 141 nach ISO 4063) oder gleichwertiger Standard.

Wärmebehandlung der Schweißnähte

Nach dem Einschweißen des Absalzventils kann eine Wärmebehandlung der Schweißnähte erforderlich sein (Spannungsarmglühen nach den anerkannten Regeln der Technik).

Die Wärmebehandlung beschränkt sich auf die nähere Umgebung der Schweißnaht.

Vor Beginn der Wärmebehandlung müssen die Innenteile des Absalzventils **nicht** demontiert werden.

Probenentnahmeventil montieren (wenn vorgesehen)

1. Verschlussmutter ❷ lösen und abschrauben. Dichtring ❸ entfernen.
2. Probenentnahmeventil nach den Regeln der Technik montieren.

Elektrischer Anschluss



Gefahr

Quetschgefahr! Bewegliche Teile können während des Betriebs schwere Verletzungen an Händen und Armen verursachen. Nicht in bewegliche Teile greifen! Absalzventile BAE 210, BAE 211 sind ferngesteuert und können unvermittelt öffnen und schliessen!

Die Klemmleisten des Stellantriebs stehen während des Betriebs unter Spannung!
Schwere Verletzungen durch elektrischen Strom sind möglich!
Vor Montage und Demontage Gerät spannungsfrei schalten!

BAE 210 (K), BAE 211 (K) mit Standard-Stellantrieb EF...

Der elektrische Anschluss des Stellantriebs EF... erfolgt gemäß der beigefügten Betriebsanleitung „Stellantriebe EF...“.

Neben den Stellungen „ZU“ (Skalenposition „0“) und „AUF“ (Skalenposition 160/255) ist es möglich, bei dem Stellantrieb **EF 2** eine „BETRIEBSSTELLUNG“ einzustellen.

Bei der „BETRIEBSSTELLUNG“ wird kontinuierlich eine gewählte Menge Kesselwasser abgeführt. Die „BETRIEBSSTELLUNG“ kann im Stellantrieb mit einem Schaltknocken justiert werden.

Der Stellantrieb **EF 2** hat einen Drehwinkel von 217°. Die Einstellung erfolgt gemäß der beigefügten Betriebsanleitung „Stellantriebe EF...“.

Der Stellantrieb **EF 2-1** für die Absalzventile **BAE 210**, **BAE 211** hat einen Drehwinkel von 217°, besitzt ein Rückführpotentiometer 0 bis 1000 Ohm und einen Schaltknocken für eine „BETRIEBSSTELLUNG“. Die Einstellung erfolgt gemäß der beigefügten Betriebsanleitung „Stellantriebe EF...“.

Der Stellantrieb **EF 2-1** für die Absalzventile **BAE 210 K**, **BAE 211 K** hat einen Drehwinkel von 270°, besitzt ein Rückführpotentiometer 0 bis 1000 Ohm und einen Schaltknocken für eine „BETRIEBSSTELLUNG“. Die Einstellung erfolgt gemäß der beigefügten Betriebsanleitung „Stellantriebe EF...“.

BAE 210 (K), BAE 211 (K) mit Sonder-Stellantrieb

Die Einstellung erfolgt gemäß separat beigefügter Dokumentation.

Der elektrische Anschluss des Sonder-Stellantriebs erfolgt gemäß der beigefügten Betriebsanleitung des Stellantrieb-Herstellers.

Werkseinstellung BAE 210 (K), BAE 211 (K)

Die Einstellung erfolgt gemäß der beigefügten Betriebsanleitung „Stellantriebe EF...“.

BAE 210, BAE 211: Der Stellantrieb **EF 2** ist werkseitig auf „ZU“ (Skalenposition „0“), „BETRIEBSSTELLUNG“ (Skalenposition „120“) und „AUF“ (Skalenposition „160“) eingestellt. **Fig. 5**
Das Rückführpotentiometer des Stellantriebs **EF 2-1** ist werkseitig eingestellt auf $50 \Omega \pm 5 \Omega$ bei Skalenposition „0“ und $940 \Omega \pm 5 \Omega$ bei Skalenposition „160“.

BAE 210 K, BAE 211 K: Der Stellantrieb **EF 2** ist werkseitig auf „ZU“ (Skalenposition „0“), „BETRIEBSSTELLUNG“ (Skalenposition „40“) und „AUF“ (Skalenposition „255“) eingestellt. **Fig. 6**
Das Rückführpotentiometer des Stellantriebs **EF 2-1** ist werkseitig eingestellt auf $50 \Omega \pm 5 \Omega$ bei Skalenposition „0“ und $940 \Omega \pm 5 \Omega$ bei Skalenposition „255“.

Bei der „BETRIEBSSTELLUNG“ wird kontinuierlich eine gewählte Menge Kesselwasser abgeführt. Die „BETRIEBSSTELLUNG“ kann im Stellantrieb mit einem Schaltknocken oder dem Rückführpotentiometer justiert werden.

Inbetriebnahme

Stellen Sie sicher, dass alle Anschlüsse einer geeigneten Druckprüfung gemäß den geltenden Vorschriften unterzogen wurden.



Gefahr

Die Armatur steht während des Betriebs unter Druck und ist heiß!

Der Regulierhebel des Absalzventils und die Kupplung des Stellantriebes sind während des Betriebs heiß!

Schwere Verbrennungen und Verbrühungen am ganzen Körper sind möglich!

Montage- oder Wartungsarbeiten nur durchführen, wenn die Anlage drucklos (0 bar) und kalt (20 °C) ist.

Scharfkantige Teile können Schnittverletzungen an den Händen verursachen!

Bei allen Arbeiten an der Armatur Schutzhandschuhe tragen.

Quetschgefahr! Bewegliche Teile können während des Betriebs schwere Verletzungen an Händen und Armen verursachen. Nicht in bewegliche Teile greifen! Absalzventile BAE 210, BAE 211 sind ferngesteuert und können unvermittelt öffnen und schließen!

Die Klemmleisten des Stellantriebes stehen während des Betriebs unter Spannung!

Schwere Verletzungen durch elektrischen Strom sind möglich!

Vor Montage und Demontage Gerät spannungsfrei schalten!



Achtung

- Die Flanschverbindungen am BA 2..., BAE 2... müssen fest verschraubt und dicht sein!
- Die Stopfbuchsbrille **17** muss nachgezogen werden, wenn Undichtigkeiten in diesem Bereich auftreten (siehe **Wartung**)!
- Durch das Anziehen der Stopfbuchsschrauben erhöht sich die Losbrechkraft und die Reibkraft der Düsennadel!
- Die Losbrechkraft und die Reibkraft der Düsennadel darf die maximal möglichen Stellkräfte des Stellantriebes nicht überschreiten!
- Zu starkes Anziehen der Stopfbuchsschrauben beeinträchtigt die Funktion des Absalzventils und kann die Düsennadel blockieren!
- Wenn die Düsennadel blockiert ist, kann das Absalzventil nicht mehr öffnen, regeln oder schließen!

BA 210 (K), BA 211 (K)

Die erforderliche Absalzmenge gemäß den betrieblichen Bedingungen ermitteln. Bitte benutzen Sie dazu die Durchflussdiagramme auf den Seiten 10 und 11. Den Regulierhebel **1** mit Hilfe der Skala **15** auf den gewünschten Durchflusswert einstellen („BETRIEBSSTELLUNG“).

BAE 210 (K), BAE 211 (K)

An den GESTRA-Steuergeräten KS 90, LRR 1-40, LRR 1-5 oder LRR 1-6 die betrieblich vorgegebenen Leitfähigkeitswerte für das Kesselwasser einstellen. Bitte vergleichen Sie die sich einregelnden Ventilstellungen (Skala am Regulierhebel) mit den Werten in den Durchflussdiagrammen auf den Seiten 10 und 11.

Berechnung der Absalzmenge

Abzulassende Kesselwassermenge:

$$A = \frac{Q \cdot S}{K - S}$$

A = Abzulassende
Kesselwassermenge [kg/h]

Q = Kesselleistung [kg/h]

S = Leitfähigkeit des Speisewassers
[µs/cm]

K = Zulässige Leitfähigkeit des
Kesselwassers [µs/cm]

Beispiel

Differenzdruck: 60 bar

Nennweite des Absalzventils: DN 25 mit Standarddüse

Kesselleistung: Q = 30000 kg/h

Leitfähigkeit des Speisewassers: S = 5 µs/cm

Zulässige Leitfähigkeit des Kesselwassers: K = 100 µs/cm

Abzulassende Kesselwassermenge: A ≈ 1580 kg/h

davon ca. 10 % durch Abschlammen: ≈ 80 kg/h

Absalzmenge: A₁ ≈ 1500 kg/h

Regulierhebel nach Skala auf 85 Skalenstriche einstellen.

Fig. 2

Betrieb



Gefahr

Die Armatur steht während des Betriebs unter Druck und ist heiß!
Der Regulierhebel des Absalzventils und die Kupplung des Stellantriebes sind während des Betriebs heiß!
Schwere Verbrennungen und Verbrühungen am ganzen Körper sind möglich!
Montage- oder Wartungsarbeiten nur durchführen, wenn die Anlage drucklos (0 bar) und kalt (20 °C) ist.
Scharfkantige Teile können Schnittverletzungen an den Händen verursachen!
Bei allen Arbeiten an der Armatur Schutzhandschuhe tragen.
Quetschgefahr! Bewegliche Teile können während des Betriebs schwere Verletzungen an Händen und Armen verursachen. Nicht in bewegliche Teile greifen! Absalzventile BAE 210, BAE 211 sind ferngesteuert und können unvermittelt öffnen und schließen!
Die Klemmleisten des Stellantriebes stehen während des Betriebs unter Spannung!
Schwere Verletzungen durch elektrischen Strom sind möglich!
Vor Montage und Demontage Gerät spannungsfrei schalten!



Achtung

- Die Stopfbuchsbrille **17** muss nachgezogen werden, wenn Undichtigkeiten in diesem Bereich auftreten (siehe **Wartung**)!
- Durch das Anziehen der Stopfbuchsschrauben erhöht sich die Losbrechkraft und die Reibkraft der Düsennadel!
- Die Losbrechkraft und die Reibkraft der Düsennadel darf die maximal möglichen Stellkräfte des Stellantriebes nicht überschreiten!
- Zu starkes Anziehen der Stopfbuchsschrauben beeinträchtigt die Funktion des Absalzventils und kann die Düsennadel blockieren!
- Wenn die Düsennadel blockiert ist, kann das Absalzventil nicht mehr öffnen, regeln oder schließen!

BA 210 (K), BA 211 (K)

Regulierhebel-Stellungen: „ZU“ (Skalenposition „0“), „AUF“ (Skalenposition 160/255), „BETRIEBSSTELLUNG“ (siehe **Inbetriebnahme**) und „AUSBLASEN“ .
Die Regulierhebel-Stellung „AUSBLASEN“ dient zum kurzzeitigen Spülen des Absalzventils.

Spülen

Das Absalzventil einmal am Tag voll öffnen (spülen). Bringen Sie dazu den Regulierhebel **1** kurzzeitig in die Stellung „AUSBLASEN“. Bitte beachten Sie die Betriebsgrenzen der nachgeschalteten Anlagenteile.

BAE 210 (K), BAE 211 (K)

Der Betrieb der Absalzventile BAE 210 (K) und BAE 211 (K) ist vollautomatisch (siehe **Inbetriebnahme**).

Notbetrieb

BAE 210 (K), BAE 211 (K)

1. Stellantrieb spannungsfrei schalten und Klauenkupplung **21** mit der Hand ca. 2 cm anheben. **Fig. 5**
2. Regulierhebel **1** mit Hilfe der Skala **15** auf den gewünschten Durchflusswert einstellen.

Wartung

BA 210 (K), BAE 210 (K), BA 211 (K), BAE 211 (K)

Um die Funktion des Gerätes sicherzustellen, empfehlen wir periodische Tests und Wartung. Eine kontinuierliche Überwachung empfehlen wir bei kritischen Anwendungen.



Gefahr

Die Armatur steht während des Betriebs unter Druck und ist heiß!

Der Regulierhebel des Absalzventils und die Kupplung des Stellantriebes sind während des Betriebs heiß!

Schwere Verbrennungen und Verbrühungen am ganzen Körper sind möglich!

Montage- oder Wartungsarbeiten nur durchführen, wenn die Anlage drucklos (0 bar) und kalt (20 °C) ist.

Scharfkantige Teile können Schnittverletzungen an den Händen verursachen!

Bei allen Arbeiten an der Armatur Schutzhandschuhe tragen.

Quetschgefahr! Bewegliche Teile können während des Betriebs schwere Verletzungen an Händen und Armen verursachen. Nicht in bewegliche Teile greifen! Absalzventile BAE 210, BAE 211 sind ferngesteuert und können unvermittelt öffnen und schließen!

Die Klemmleisten des Stellantriebes stehen während des Betriebs unter Spannung!

Schwere Verletzungen durch elektrischen Strom sind möglich!

Vor Montage und Demontage Gerät spannungsfrei schalten!



Achtung

- Die Stopfbuchsbrille **17** muss nachgezogen werden, wenn Undichtigkeiten in diesem Bereich auftreten (siehe **Wartung**)!
- Durch das Anziehen der Stopfbuchsschrauben erhöht sich die Losbrechkraft und die Reibkraft der Düsennadel!
- Die Losbrechkraft und die Reibkraft der Düsennadel darf die maximal möglichen Stellkräfte des Stellantriebes nicht überschreiten!
- Zu starkes Anziehen der Stopfbuchsschrauben beeinträchtigt die Funktion des Absalzventils und kann die Düsennadel blockieren!
- Wenn die Düsennadel blockiert ist, kann das Absalzventil nicht mehr öffnen, regeln oder schließen!

Stopfbuchsbrille nachziehen

Vor Arbeitsbeginn Gefahrenhinweis beachten!

1. Klappschrauben **4** gleichmäßig in kleinen Schritten nachziehen, bis kein Medium mehr aus der Stopfbuchse austritt.
2. Prüfen, ob der Regulierhebel **1** sich bewegen läßt. Wenn nicht, Packung wechseln.

BA 2..., BAE 2... Packung wechseln

Vor Arbeitsbeginn Gefahrenhinweis beachten!

1. Klauenkupplung **21** gegen die Federkraft nach oben schieben (nur BAE 2...) und Regulierhebel **1** auf die Skalenposition „40“ bzw. „75“ (K-Düse) drehen.
2. Spannstift **2** mit einem Splinttreiber herausschlagen.
3. Sechskantmutter der Klappschrauben **4** lösen und Klappschrauben zur Seite klappen.
4. Sechskantmutter **11** lösen und abschrauben.
5. Gehäuseunterteil **7** abnehmen, Düseneinsatz **5** / **6** abnehmen.
6. Düsenadel **13** / **14** nach unten herausziehen.
7. Stopfbuchsbrille **17** aus der Stopfbuchse heben und seitlich herausziehen.
8. Alte Packungsringe **16** aus Stopfbuchse entfernen.
9. Gehäuseober- und unterteil reinigen, Düseneinsatz reinigen, Düsenadel reinigen, Dichtflächen reinigen und Stopfbuchse reinigen.
10. Neue Packungsringe **16** einsetzen.
11. Stopfbuchsbrille **17** in Stopfbuchse einsetzen und mit Klappschrauben **4** von Hand fixieren.
12. Düsenadel **13** / **14** von unten einsetzen. Düsenadel drehen bis die Bohrungen für den Spannstift **2** fluchten.
13. Neuen Spannstift **2** einsetzen.
14. Regulierhebel **1** in Stellung „AUSBLASEN“ bringen.
15. Schraubenbolzen **12** mit Schmiermittel „OKS® 217“ bestreichen.
16. Gehäuseunterteil **7** zusammen mit Düseneinsatz **5** / **6** über die Schraubenbolzen **12** schieben und mit Sechskantmutter **11** von Hand fixieren.
17. Sechskantmutter **11** gemäß **Tabelle Anzugsmomente** über Kreuz festziehen.
18. BA 2... : Regulierhebel **1** in „BETRIEBSSTELLUNG“ bringen.
BAE 2... : Klauenkupplung **21** einrücken.

BA 2..., BAE 2... Düsenadel und Düseneinsatz wechseln

Vor Arbeitsbeginn Gefahrenhinweis beachten!

1. Klauenkupplung ②¹ gegen die Federkraft nach oben schieben (nur BAE 2...) und Regulierhebel ① auf die Skalenposition „40“ bzw. „75“ (K-Düse) drehen .
2. Spannstift ② mit einem Splintreiber heraus schlagen.
3. Sechskantmutter der Klappschrauben ④ lösen und Klappschrauben zur Seite klappen.
4. Sechskantmutter ①¹ lösen und abschrauben.
5. Gehäuseunterteil ⑦ abnehmen, Düseneinsatz ⑤/⑥ abnehmen.
6. Düsenadel ⑬/⑭ nach unten herausziehen.
7. Stopfbuchsbrille ⑰ aus der Stopfbuchse heben und seitlich herausziehen.
8. Alte Packungsringe ⑱ aus Stopfbuchse entfernen.
9. Gehäuseober- und unterteil reinigen, Dichtflächen reinigen und Stopfbuchse reinigen.
10. Neue Packungsringe ⑱ einsetzen.
11. Stopfbuchsbrille ⑰ in Stopfbuchse einsetzen und mit Klappschrauben von Hand fixieren.
12. Neue Düsenadel ⑬/⑭ von unten bis zum Anschlag einsetzen. Düsenadel zusammen mit Spindelaufsatz ⑲ bohren (∅ 5 mm). **Fig. 4**
13. Neuen Spannstift ② einsetzen.
14. Regulierhebel ① in Stellung „AUSBLASEN“ bringen.
15. Schraubenbolzen ⑫ mit Schmiermittel „OKS® 217“ bestreichen.
16. Gehäuseunterteil ⑦ zusammen mit neuem Düseneinsatz ⑤/⑥ über die Schraubenbolzen ⑫ schieben und mit Sechskantmutter ①¹ von Hand fixieren.
17. Sechskantmutter ①¹ gemäß Tabelle **Anzugsmomente** über Kreuz festziehen.
18. Absalzventil mit Regulierhebel ① schliessen. Sechskantmutter ⑱ lösen und Regulierhebel auf Skalenposition „0“ ausrichten. Sechskantmutter ⑱ gemäß Tabelle **Anzugsmomente** festziehen.
19. BA 2... : Regulierhebel ① in „BETRIEBSSTELLUNG“ bringen.
BAE 2... : Klauenkupplung ②¹ einrücken.

Anzugsmomente

Teil	Benennung	Anzugsmoment [Nm]
		DN 25
4	Klappschraube	35
10	Verschlussmutter	170
11	Sechskantmutter	225
18	Sechskantmutter	70
24	Zylinderschraube	10
27	Sechskantschraube	8

Alle Anzugsmomente beziehen sich auf Raumtemperatur 20 °C.

Werkzeuge

- Ring-Gabelschlüssel SW 10
- Ring-Gabelschlüssel SW 18
- Ring-Gabelschlüssel SW 24
- Ring-Gabelschlüssel SW 30
- Ring-Gabelschlüssel SW 32
- Winkel-Schraubendreher SW 6
- Drehmoment-Schlüssel 5-100 Nm
- Drehmoment-Schlüssel 80-400 Nm
- Splinttreiber 4mm
- Hammer 300 g

Umrüstung



Gefahr

- Die Armatur steht während des Betriebs unter Druck und ist heiß!
 Der Regulierhebel des Absalzventils und die Kupplung des Stellantriebes sind während des Betriebs heiß!
 Schwere Verbrennungen und Verbrühungen am ganzen Körper sind möglich!
- Montage- oder Wartungsarbeiten nur durchführen, wenn die Anlage drucklos (0 bar) und kalt (20 °C) ist.
- Scharfkantige Teile können Schnittverletzungen an den Händen verursachen!
 Bei allen Arbeiten an der Armatur Schutzhandschuhe tragen.
- Quetschgefahr! Bewegliche Teile können während des Betriebs schwere Verletzungen an Händen und Armen verursachen. Nicht in bewegliche Teile greifen! Absalzventile BAE 210, BAE 211 sind ferngesteuert und können unvermittelt öffnen und schließen!
- Die Klemmleisten des Stellantriebes stehen während des Betriebs unter Spannung!
 Schwere Verletzungen durch elektrischen Strom sind möglich!
 Vor Montage und Demontage Gerät spannungsfrei schalten!

Nachträgliche Montage eines Stellantriebs

1. Betriebsanleitung des Antriebsherstellers beachten.
2. Konsole für Stellantrieb 26 mit Zylinderschrauben 24 und Unterlegscheiben 25 am Absalzventil montieren. Zylinderschrauben 24 gemäß **Tabelle Anzugsmomente** festziehen. **Fig. 5**
3. Stellantrieb EF... 20 auf der Konsole 26 mit Sechskantschrauben 27 und Federringen 28 montieren. Sechskantschrauben 27 gemäß **Tabelle Anzugsmomente** festziehen.
4. Klauenkupplung 21 von unten auf die Antriebswelle des Stellantriebes schieben und mit Spannstift 23 fixieren. Den Spannstift 23 dazu durch die Bohrung der Antriebswelle 22 bis zum Anschlag einsetzen.
5. Klauenkupplung 21 gegen die Federkraft nach oben schieben und Regulierhebel 1 so weit drehen, bis die Klauenkupplung über dem Regulierhebel steht. Klauenkupplung einrücken.

Umrüstteil-Liste

Teil	Benennung	Bestellnummer	Bestellnummer
		BA 2... BAE 2...	BA 2... K BAE 2... K
20 21	Stellantrieb EF 2 , 230 V, 50/60 Hz (mit Schaltnocken), incl. Montagesatz	336037	336037
23 24 25 26	Stellantrieb EF 2-1 , 230 V, 50/60 Hz (mit Rückführpotentiometer, Drehwinkel 217°), incl. Montagesatz	336038	
27 28	Stellantrieb EF 2-1 , 230 V, 50/60 Hz (mit Rückführpotentiometer, Drehwinkel 270°), incl. Montagesatz		336039

Ersatzteile

Ersatzteil-Liste

Teil	Benennung	Bestellnummer	Bestellnummer
		BA 2... BAE 2...	BA 2... K BAE 2... K
2 5 / 6 13 / 14 16	Ersatzteilset komplett: 1 Düsenadel, 1 Düseneinsatz, 6 Packungsringe, 1 Spannstift 5 x 28	333565	334036
16	Packungsringe: 6 Packungsringe 16 x 24 x 4	333697	333697
20	Stellantrieb EF 2 , 230 V, 50/60 Hz (mit Schaltnocken, Drehwinkel 217°)	333313	333313
20	Stellantrieb EF 2-1 , 230 V, 50/60 Hz (mit Rückführpotentiometer, Drehwinkel 217°)	333966	
20	Stellantrieb EF 2-1 , 230 V, 50/60 Hz (mit Rückführpotentiometer, Drehwinkel 270°)		335860
	Probeentnahmeventil für BA 210 (K), BAE 210 (K): 1 Probeentnahmeventil PN 320, 1.0460, 1 Dichtring 14 x 18, Form A	332935	332935
	Probeentnahmeventil für BA 211 (K), BAE 211 (K): 1 Probeentnahmeventil PN 320, 1.7335, 1 Dichtring 14 x 18, Form A	332936	332936

Explosionsgeschützte Stellantriebe oder Stellantriebe mit Gleich- oder Drehstromversorgung sind auf Anfrage verfügbar.

Außerbetriebnahme



Gefahr

Die Armatur steht während des Betriebs unter Druck und ist heiß!

Der Regulierhebel des Absalzventils und die Kupplung des Stellantriebes sind während des Betriebs heiß!

Schwere Verbrennungen und Verbrühungen am ganzen Körper sind möglich!

Montage- oder Wartungsarbeiten nur durchführen, wenn die Anlage drucklos (0 bar) und kalt (20 °C) ist.

Scharfkantige Teile können Schnittverletzungen an den Händen verursachen!

Bei allen Arbeiten an der Armatur Schutzhandschuhe tragen.

Quetschgefahr! Bewegliche Teile können während des Betriebs schwere Verletzungen an Händen und Armen verursachen. Nicht in bewegliche Teile greifen! Absalzventile

BAE 210, BAE 211 sind ferngesteuert und können unvermittelt öffnen und schließen!

Die Klemmleisten des Stellantriebes stehen während des Betriebs unter Spannung!

Schwere Verletzungen durch elektrischen Strom sind möglich!

Vor Montage und Demontage Gerät spannungsfrei schalten!

Entsorgung

Bei der Entsorgung des Gerätes müssen die gesetzlichen Vorschriften zur Abfallentsorgung beachtet werden.

Anhang

Hinweis zur Konformitätserklärung / Herstellererklärung

Einzelheiten zur Konformitätsbewertung nach europäischen Richtlinien entnehmen Sie bitte unserer Konformitätserklärung oder unserer Herstellererklärung.

Die gültige Konformitätserklärung / Herstellererklärung ist im Internet unter www.gestra.de/xxx verfügbar oder kann bei uns angefordert werden.



Weltweite Vertretungen finden Sie unter: **www.gestra.de**

GESTRA AG

Münchener Straße 77

28215 Bremen

Germany

Telefon +49 421 3503-0

Telefax +49 421 3503-393

E-mail info@de.gestra.com

Web www.gestra.de