

Anflansch-Absperrklappe

Art. 04-023NA150 C

ANSI 150

Butterfly Valve Lug Type

durchgehende Welle

Schneckenradgetriebe

Form: Durchgangsform

Baulänge: Baulänge nach EN 558-1

Anschluß: Flansche geb. nach ANSI 150

Temperaturbereich: -10°C - 80°C

Anwendungsbereich: neutrale Gase, Seewasser,

Kalt- und Warmwasser

solid shaft

worm gear

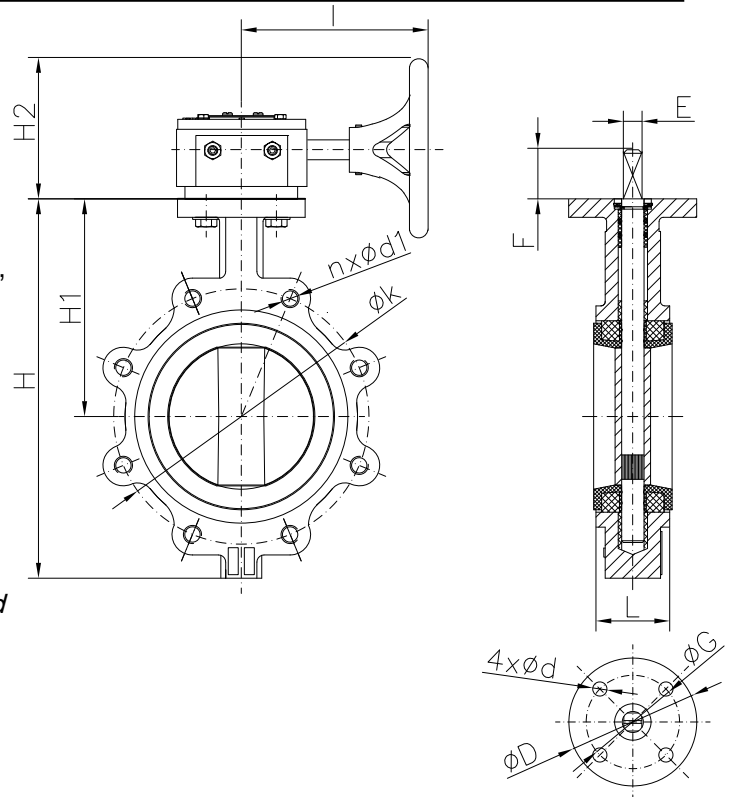
Form: *straight type*

Face to face: *length acc. to EN 558-1*

Connection: *flanges acc. to ANSI 150*

temperature range: *-10°C - 80°C*

application range: *neutral gases, seawater, cold and warm water*



1	Gehäuse/ body	Sphäroguss	nodular cast iron	EN-JS-1030
2	Manschette/ seat	NBR	NBR	NBR
3	Absperrscheibe/ disc	Aluminiumbronze	aluminium bronze	C954
4	Welle/ shaft	Edelstahl	stainless steel	SS431

DN	L	H	H1	øk	n x ød1"	øD	øG	4 x ød	E	F	H2	I	kg	IMPA
50	43	204	124	120,6	4 x 5/8"	90	70	4 x ø10	9 x 9	32	112,6		8,6	
65	46	223	134	139,5	4 x 5/8"	90	70	4 x ø10	9 x 9	32	112,6			
80	46	236	141	152,5	4 x 5/8"	90	70	4 x ø10	9 x 9	32	112,6			
100	52	270	156	190,5	8 x 5/8"	90	70	4 x ø10	11 x 11	32	112,6		10,4	
125	56	295	168	216	8 x 3/4"	90	70	4 x ø10	14 x 14	32	112,6		13,3	
150	56	324	184	241,5	8 x 3/4"	90	70	4 x ø10	14 x 14	32	112,6		14,6	
200	60	388	213	298,5	8 x 3/4"	125	102	4 x ø12	17 x 17	45	171		26,3	
250	68	464	244	362	12 x 7/8"	125	102	4 x ø12	22 x 22	45	171		33,2	
300	78	538	283	431,8	12 x 7/8"	150	125	4 x ø14	22 x 22	50	223		54	
350	78	635	368	476,3	12 x 1"	150	125	4 x ø14	24 x 24	50			76	
400	102	724	400	539,5	16 x 1"	150	125	4 x ø14	27 x 27	50			111	
450	114	765	422	578	16 x 1 1/8"	210	140	4 x ø18	27 x 27	50			131	
500	127	854	479	635	20 x 1 1/8"	210	140	4 x ø18	32 x 32	60			158	
600	154	997	562	749,3	20 x 1 1/4"	210	165	4 x ø22	36 x 36	70			284	

Andere Ausführungen:

Art.-Nr. 04-023EA150C-Manschette

other types:

art.-no. 04-023EA150C lining

Alle Angaben sind unverbindlich und bleiben technischen Änderungen vorbehalten.
All data are not binding and subjected to change without notice.



Fritz Barthel Armaturen GmbH & Co. KG

Schnackenburgallee 16
22525 Hamburg (Germany)

Phone +49 (0) 40 398202-0
Fax +49 (0) 40 398202-77

E-Mail post@barthel-armaturen.de
Internet www.barthel-armaturen.de

02.2017