

### Anflansch-Absperrklappe

Art. 04-023NC

PN10

#### Butterfly Valve Lug Type

durchgehende Welle  
Schneckenradgetriebe  
**Form:** Durchgangsform  
**Baulänge:** Baulänge nach EN 558-1  
**Anschluß:** Flansche geb. nach EN 1092-2 PN10  
**Temperaturbereich:** -10°C - 80°C  
**Anwendungsbereich:** neutrale Gase, Seewasser, Kalt- und Warmwasser

*solid shaft  
worm gear*

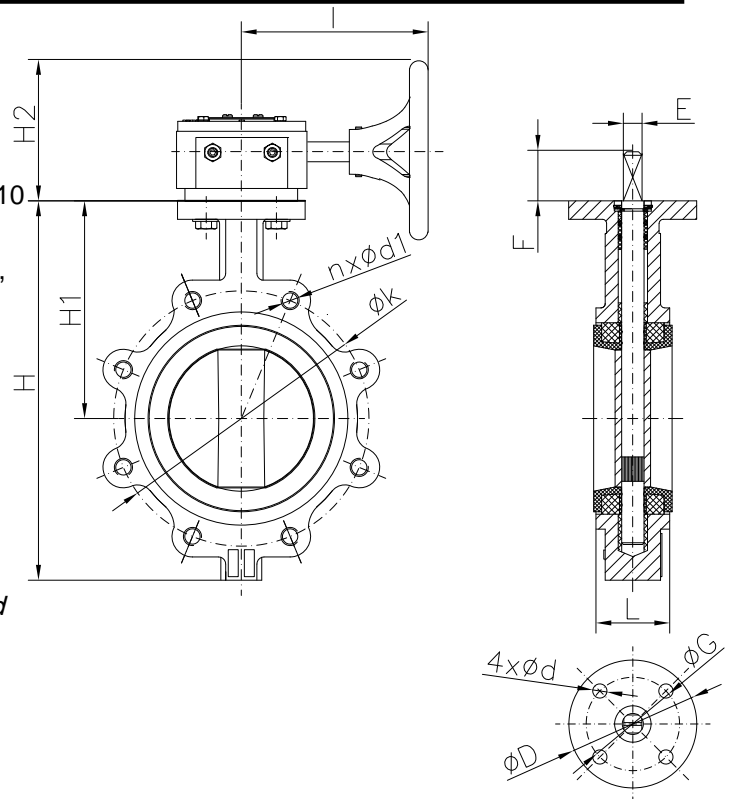
**Form:** *straight type*

**Face to face:** *length acc. to EN 558-1*

**Connection:** *flanges acc. to EN 1092-2 PN10*

**temperature range:** *-10°C - 80°C*

**application range:** *neutral gases, seawater, cold and warm water*



1	Gehäuse/ body	Sphäroguss	nodular cast iron	EN-JS-1030
2	Manschette/ seat	NBR	NBR	NBR
3	Absperrscheibe/ disc	Aluminiumbronze	aluminium bronze	C954
4	Welle/ shaft	Edelstahl	stainless steel	SS431

DN	L	H	H1	øk	n x ød1	øD	øG	4 x ød	E	F	H2	I	kg	IMPA
50	43		124	125	4 x M16	90	70	4 x ø10	9 x 9				8,6	754431
65	46		134	145	8 x M16	90	70	4 x ø10	9 x 9					754432
80	46		141	160	8 x M16	90	70	4 x ø10	9 x 9					754433
100	52		156	180	8 x M16	90	70	4 x ø10	11 x 11				10,4	754434
125	56		168	210	8 x M20	90	70	4 x ø10	14 x 14				13,3	754435
150	56		184	240	8 x M20	90	70	4 x ø10	14 x 14				14,6	754436
200	60		213	295	12 x M20	90	102	4 x ø12	17 x 17				26,3	754437
250	68		244	350	12 x M22	125	102	4 x ø12	22 x 22				33,2	754438
300	78		283	400	16 x M22	125	125	4 x ø14	22 x 22				54	754439
350	78		368	460	16 x M22	150	125	4 x ø14	24 x 24				76	754440
400	102		400	515	16 x M24	150	125	4 x ø14	27 x 27				111	754441
450	114		422	565	20 x M24	175	140	4 x ø18	27 x 27				131	754442
500	127		479	620	20 x M24	175	140	4 x ø18	32 x 32				158	754443
600	154		562	725	20 x M30	210	165	4 x ø22	36 x 36				284	754444
700														

Andere Ausführungen:

Art.-Nr. 04-023E EPDM-Manschette

~~Andere Flanschanschlüsse und Betätigungen auf~~

other types:

art.-no. 04-023E EPDM seat

~~other flange connections and actuation on request~~



Fritz Barthel Armaturen GmbH & Co. KG

Schnackenburgallee 16  
22525 Hamburg (Germany)

Phone +49 (0) 40 398202-0  
Fax +49 (0) 40 398202-77

E-Mail post@barthel-armaturen.de  
Internet www.barthel-armaturen.de

02.2017