

Flansch-Schnellschlussventil

Art. 01-754J05K

05K

Flanged Quick Closing Valve

JIS F7399

Auslösezylinder für
pneumatische Betätigung

Form: Durchgangsform

Anschluß: Flansche nach JIS B2220 - 05K

Temperaturbereich: -10°C - 180°C

Anwendungsbereich: Kraftstoffe, Schmieröl,
Kraftstoff

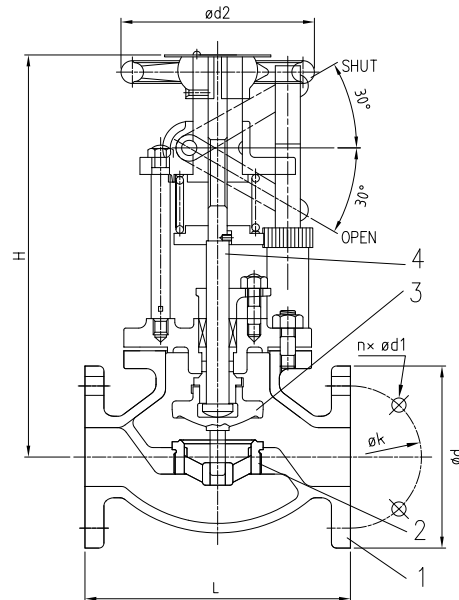
release cylinder for pneumatic operation

Form: straight type

Connection: flanges acc. to JIS B2220 - 05K

temperature range: -10°C - 180°C

application range: petrol/fuel oil, lubrication oil, fuel
oil



1A	Gehäuse/body	Bronze bis DN40/Stahlguß ab DN50	BC to DN40/CS from DN50	BC6/CS
2	Sitz/seat	Bronze bis DN40/Edelstahl ab DN50	BC to DN40/SS from DN50	BC6/SUS410
3	Kegel/disc	Messing bis DN50/Edelstahl ab DN50	BS to DN40/SS from DN50	C3771BD/SUS410
4	Spindel/stem	Messing bis DN50/Edelstahl ab DN50	BS to DN40/SS from DN50	SC480

DN	L	H	ød	øk	n x ød1	ød2	kg						IMPA
25	130	265	95	75	4 x 12	120	9,0						874501
40	160	310	120	95	4 x 15	140	14,0						874502
50	220	335	130	105	4 x 15	160	29,0						874503
65	270	395	155	130	4 x 15	180	37,0						874504
80	300	420	180	145	4 x 19	180	43,0						874505
100	350	510	200	165	8 x 19	224	72,0						874506
125	420	570	235	200	8 x 19	250	103,0						874507
150	490	595	265	230	8 x 19	280	140,0						874508
200	570	780	320	280	8 x 23	315	220,0						874509
250	740	860	385	345	12 x 23	355	350,0						874510

Alle Angaben sind unverbindlich und bleiben technischen Änderungen vorbehalten.
All data are not binding and subjected to change without notice.



Fritz Barthel Armaturen GmbH & Co. KG

Schnackenburgallee 16
22525 Hamburg (Germany)

Phone +49 (0) 40 398202-0
Fax +49 (0) 40 398202-77

E-Mail post@barthel-armaturen.de
Internet www.barthel-armaturen.de

02.2017