

Zwischenflansch-Absperrklappe

Art. 04-051NC

PN10

Butterfly Valve Wafer Type

durchgehende Welle

Rasthebel

Form: Durchgangsform

Baulänge: EN558-1: 1996

Anschluß: Universal nach PN10; JIS05K/10K; ANSI150

Temperaturbereich: -10°C - 80°C

Anwendungsbereich: neutrale Gase, Schmieröl, Seewasser, Kalt- und Warmwasser

solid shaft

lever

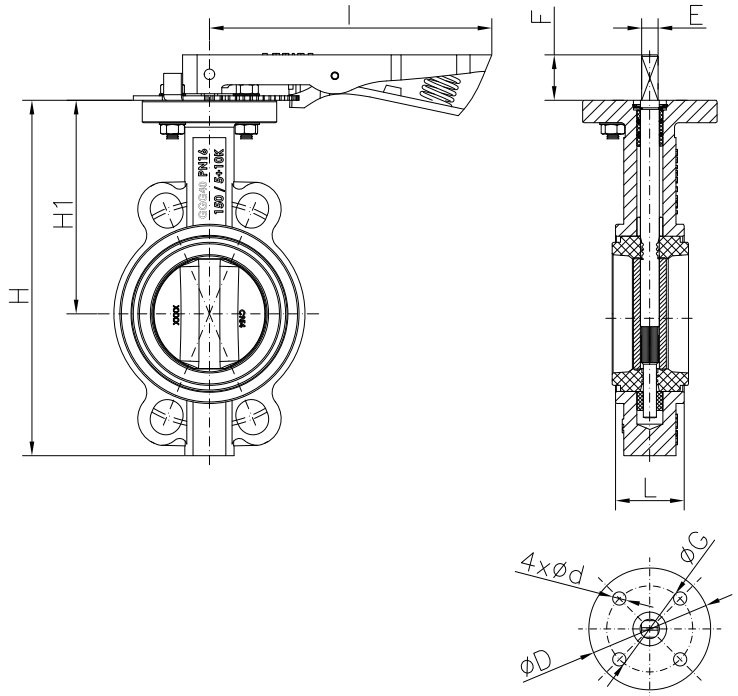
Form: *straight type*

Face to face: EN558-1: 1996

Connection: *universal acc. PN10; JIS05K/10K; ANSI15*

temperature range: -10°C - 80°C

application range: *neutral gases, lubrication oil, seawater, cold and warm water*



1	Gehäuse/ body	Sphäroguss	nodular cast iron	EN-JS-1030
2	Manschette/ seat	NBR	NBR	NBR
3	Absperrscheibe/ disc	Aluminiumbronze	aluminium bronze	C954
4	Welle/ shaft	Edelstahl	stainless steel	SS431

DN	L	H	H1	øD	øG	4 x ød	E	F	I	kg				
40	33	195	120	90	70	4 x ø10	9 x 9	32	261,5	2,8				
50	43	204	124	90	70	4 x ø10	9 x 9	32	261,5	3,2				
65	46	223	134	90	70	4 x ø10	9 x 9	32	261,5	4,3				
80	46	236	141	90	70	4 x ø10	9 x 9	32	261,5	5,2				
100	52	270	156	90	70	4 x ø10	11 x 11	32	261,5	5,4				
125	56	295	168	90	70	4 x ø10	14 x 14	32	364	7,3				
150	56	324	184	90	70	4 x ø10	14 x 14	32	364	8,9				
200	60	388	213	125	102	4 x ø12	17 x 17	45	364	13,4				

Andere Ausführungen:

Art.-Nr. 04-051EC EPDM-Manschette

Art.-Nr. 04-051VC FPM-Manschette

other types:

art.-no. 04-051EC EPDM seat

art.-no. 04-051VC FPM seat

Alle Angaben sind unverbindlich und bleiben technischen Änderungen vorbehalten.
All data are not binding and subjected to change without notice.



Fritz Barthel Armaturen GmbH & Co. KG

Schnackenburgallee 16
22525 Hamburg (Germany)

Phone +49 (0) 40 398202-0
Fax +49 (0) 40 398202-77

E-Mail post@barthel-armaturen.de
Internet www.barthel-armaturen.de

02.2017