

### Doppelflansch-Absperrklappe, kurze Baulänge Art. 04-033NJ05K

05K

#### Double Flange Butterfly Valve U-Type

JIS F7480

durchgehende Welle  
Schneckenradgetriebe  
Kopfflansch nach ISO 5211

**Baulänge:** F7480 Series 122

**Anschluß:** Flansche geb. nach JIS B 2210 05K

**Temperaturbereich:** -10°C - 80°C

**Anwendungsbereich:** Seewasser, Kalt- und Warmwasser

*solid shaft*

*worm gear*

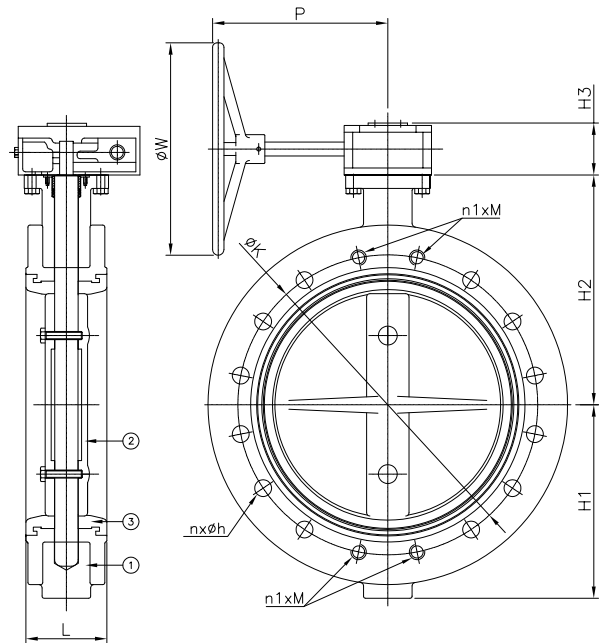
*top connection acc. to ISO 5211*

**Face to face:** F7480 Series 122

**Connection:** flanges drilled acc. to JIS B 2210 05K

**temperature range:** -10°C - 80°C

**application range:** seawater, cold and warm water



1	Gehäuse	body	Sphäroguss GGG40	FCD 450
2	Scheibe	disc	Aluminumbronze	ALBC 2
3	Manschette	liner	NBR	NBR

DN	L	H1	H2	H3	øK	n x øh	n1 x M	P	øW	kg				
80	60	94	147	56	145	4 x 19	4 x M16	150	150					
100	60	100	147	56	165	4 x 19	4 x M16	150	150					
125	100	112	160	56	200	4 x 19	4 x M16	150	150					
150	100	134	180	56	230	4 x 19	4 x M16	150	150					
200	100	159	204	64	280	4 x 23	4 x M20	168	184					
250	110	194	245	77	345	8 x 23	4 x M20	247	265					
300	110	219	270	77	390	8 x 23	4 x M20	247	625					
350	120	294	315	77	435	8 x 25	4 x M22	260	350					
400	130	319	350	92	495	12 x 25	4 x M22	290	350					
450	150	352	375	92	555	12 x 25	4 x M22	290	350					
500	160	387	415	113	605	16 x 25	4 x M22	280	350					
550	170	420	465	121	665	16 x 27	4 x M24	280	400					
600	170	452	480	137	715	16 x 27	4 x M24	340	500					
650	170	475	530	150	770	20 x 27	4 x M24	340	400					
700	180	511	583	150	820	20 x 27	4 x M24	290	500					

Andere Flanschanschlüsse und Betätigungen auf Anfrage.

*other flange connections and actuation on request.*

Alle Angaben sind unverbindlich und bleiben technischen Änderungen vorbehalten.  
All data are not binding and subjected to change without notice.



**Fritz Barthel Armaturen GmbH & Co. KG**

Schnackenburgallee 16  
22525 Hamburg (Germany)

Phone +49 (0) 40 398202-0  
Fax +49 (0) 40 398202-77

E-Mail post@barthel-armaturen.de  
Internet www.barthel-armaturen.de

02.2017