

Sturmklappe (Flansch-Rückschlagklappe)

Art. 04-010J10K

10K

Storm Valve (Flanged Swing Check Valve)

JIS F3060

Absperrung und Handrad

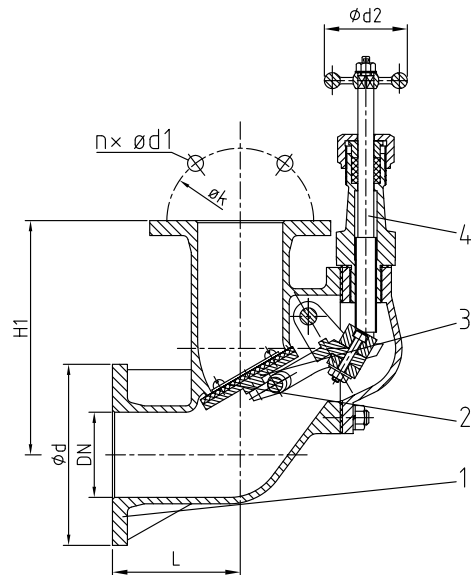
Im Auftragsfall bitte den gewünschten Flanschanschluss angeben.

Form: Eckform
Anschluß: Flansche nach JIS B2220 - 10K
Temperaturbereich: -10°C - 80°C
Anwendungsbereich: neutrale Gase, Seewasser, Kalt- und Warmwasser

locking device and handwheel

When ordering please specify the required flange drilling.

Form: angle type
Connection: flanges acc. to JIS B2220 - 10K
temperature range: -10°C - 80°C
application range: neutral gases, seawater, cold and warm water



1	Gehäuse/body	Stahlguss	cast steel	SC49
2	Sitz/seat	weichdichtend	rubber	NBR
3	Scheibe/disc	Bronze	bronze	BC6
4	Spindel/stem	Edelstahl	stainless steel	SUS403

DN	L	H1	ød	øk	n x ød1	ød2	kg								IMPA
050	90	170	155	120	4 x 19	100	13,0								754251
065	110	200	175	140	4 x 19	100	19,0								754252
080	120	220	185	150	8 x 19	125	23,8								754253
100	130	250	210	175	8 x 19	125	34,5								754254
125	150	270	250	210	8 x 23	125	50,0								754255
150	165	310	280	240	8 x 23	125	67,0								754256
200	190	400	330	290	12 x 23	125	111,0								754257

Alle Angaben sind unverbindlich und bleiben technischen Änderungen vorbehalten.
 All data are not binding and subjected to change without notice.



Fritz Barthel Armaturen GmbH & Co. KG

Schnackenburgallee 16
 22525 Hamburg (Germany)

Phone +49 (0) 40 398202-0
 Fax +49 (0) 40 398202-77

E-Mail post@barthel-armaturen.de
 Internet www.barthel-armaturen.de

02.2017