

Sechskant-Verschlusschraube

Art. 11-050 M

screw plug

DIN 908

mit Dichtbund und Innensechskant

Gehäuse: Stahl

Innenteile: -

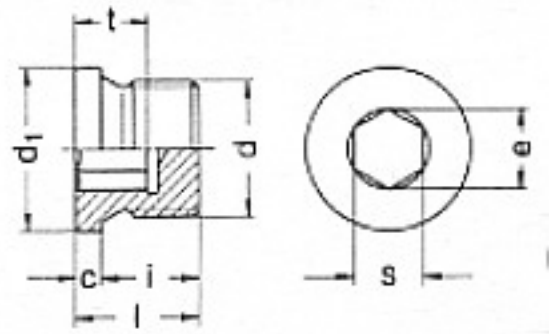
Sitzdichtung: -

with collar and inner hexagon

Body: steel

Inner parts: -

Seat sealing: -



d	l	s	e	t	i	c	d1										
M10x1	11	5	5,7	5	8	3	14										
M12x1,5	15	6	6,9	7	12	3	17										
M14x1,5	15	6	6,9	7	12	3	19										
M16x1,5	15	8	9,2	7,5	12	3	21										
M18x1,5	16	8	9,2	7,5	12	4	23										
M20x1,5	18	10	11,4	7,5	14	4	25										
M22x1,5	18	10	11,4	7,5	14	4	27										
M24x1,5	18	12	13,7	7,5	14	4	29										
M26x1,5	20	12	13,7	9	16	4	31										
M27x2	20	12	13,7	9	16	4	32										
M30x1,5	20	17	19,4	9	16	4	36										
M30x2	20	17	19,4	9	16	4	36										
M33x2	21	17	19,4	9	16	5	39										
M36x1,5	21	19	21,7	10,5	16	5	42										
M42x1,5	21	22	25,2	10,5	16	5	49										

Andere Ausführungen:

Art.-Nr. 11-051 Messing

Art.-Nr. 11-052 Edelstahl

ohne Dichtbund

Art.-Nr. 11-053 Stahl

Art.-Nr. 11-054 Messing

Art.-Nr. 11-055 Edelstahl

other types:

art.-no. 11-051 brass

art.-no. 11-052 stainless steel

without collar

art.-no. 11-053 steel

art.-no. 11-054 brass

art.-no. 11-055 stainless steel

Alle Angaben sind unverbindlich und bleiben technischen Änderungen vorbehalten.
All data are not binding and subjected to change without notice.



Fritz Barthel Armaturen GmbH & Co. KG

Schnackenburgallee 16
22525 Hamburg (Germany)

Phone +49 (0) 40 398202-0
Fax +49 (0) 40 398202-77

E-Mail post@barthel-armaturen.de
Internet www.barthel-armaturen.de

09.2016