

Flansch, glatt

Art. 11-071J30K

30K

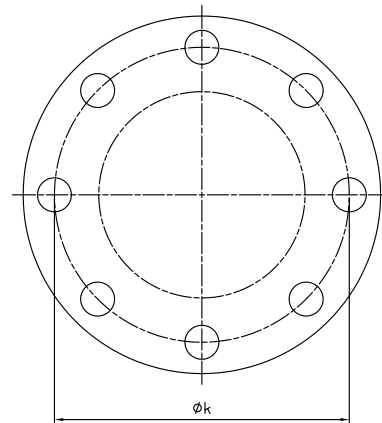
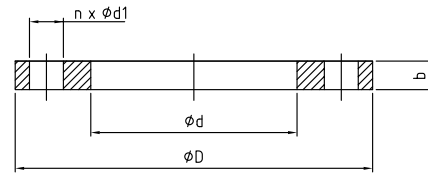
flat flange

zum Schweißen

Gehäuse: Stahl

for welding

Body: steel



DN	ϕd	ϕD	ϕk	n x $\phi d1$	b	kg												
15	21,7	115	80	4 x 19	18	-												
20	27,2	120	85	4 x 19	18	-												
25	34,0	130	95	4 x 19	20	-												
32	42,7	140	105	4 x 19	22	-												
40	48,6	160	120	4 x 23	22	-												
50	60,5	165	130	8 x 19	22	-												
65	76,3	200	160	8 x 23	26	-												
80	99,1	210	170	8 x 23	28	-												
90	101,6	230	185	8 x 25	30	-												
100	114,3	240	195	8 x 25	32	-												
125	139,8	275	230	8 x 25	36	-												
150	165,2	325	275	12 x 27	38	-												
200	216,3	370	320	12 x 27	42	-												
250	267,4	450	390	12 x 33	48	-												
300	318,5	515	450	16 x 33	52	-												

Alle Angaben sind unverbindlich und bleiben technischen Änderungen vorbehalten.
All data are not binding and subjected to change without notice.



Fritz Barthel Armaturen GmbH & Co. KG

Schnackenburgallee 16
22525 Hamburg (Germany)

Phone +49 (0) 40 398202-0
Fax +49 (0) 40 398202-77

E-Mail post@barthel-armaturen.de
Internet www.barthel-armaturen.de

11.2015